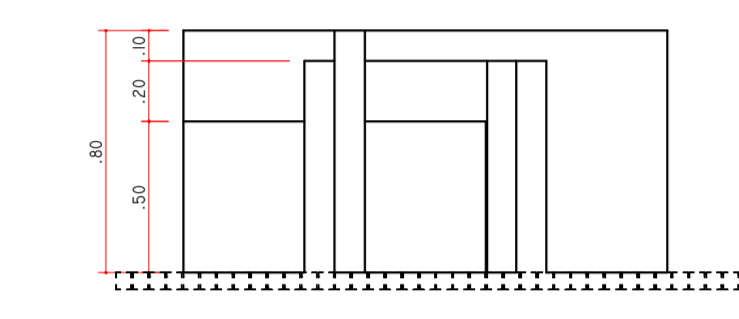
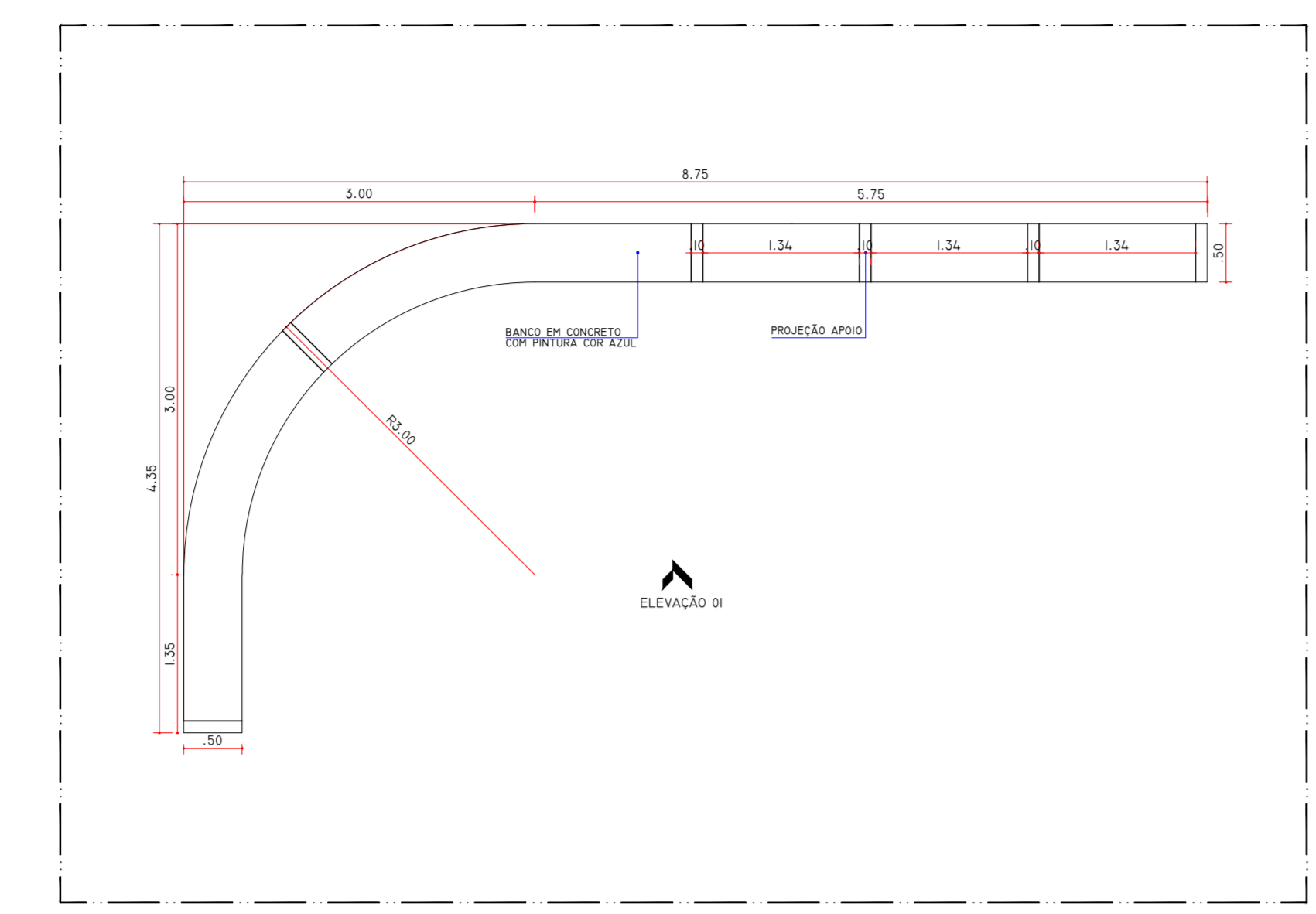


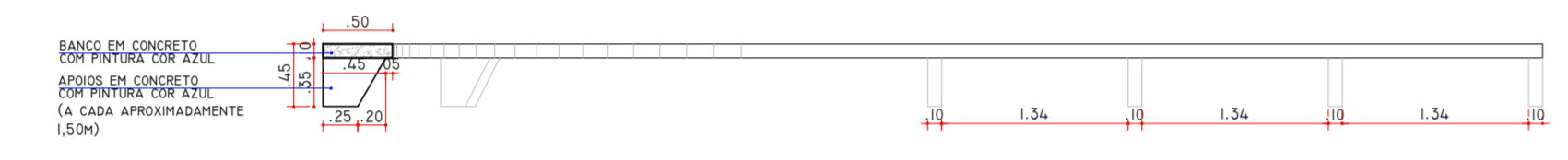
DET. II
PLANTA BAIXA-MESA XADREZ
ESCALA 1:25



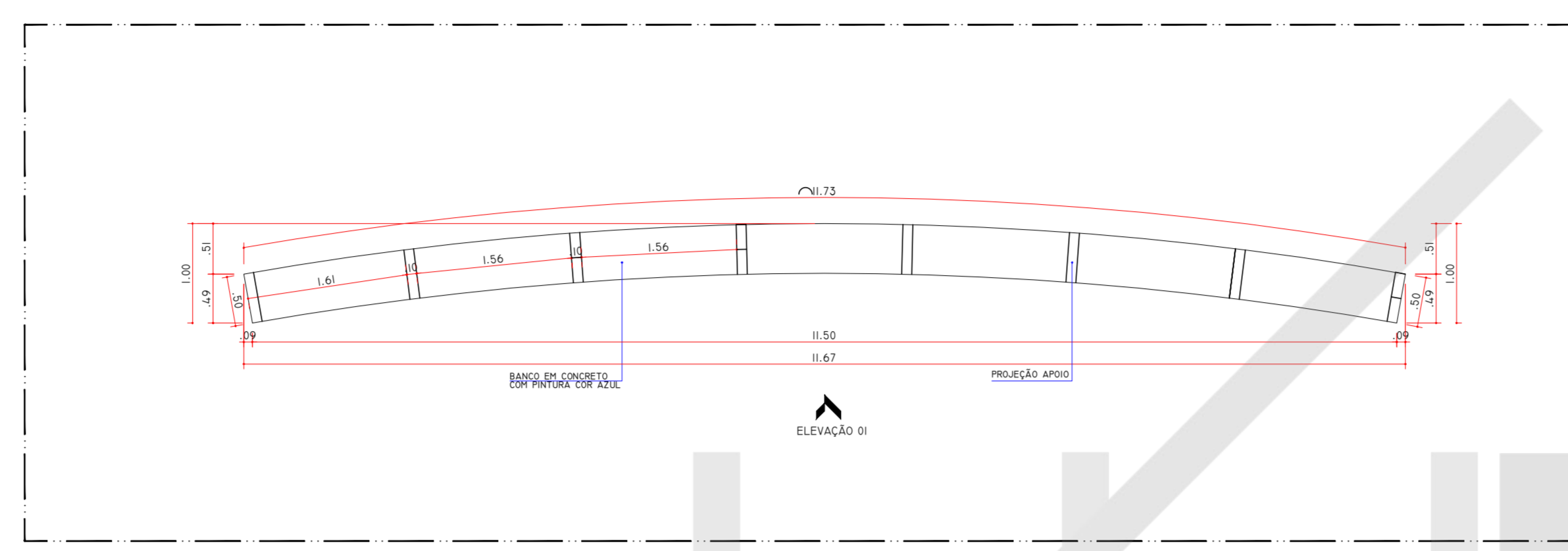
DET. II
VISTA 01-MESA XADREZ
ESCALA 1:25



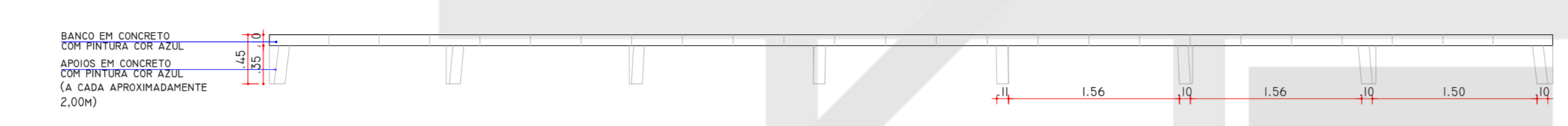
DET. 12
PLANTA BAIXA: BANCO B1
ESCALA 1:50



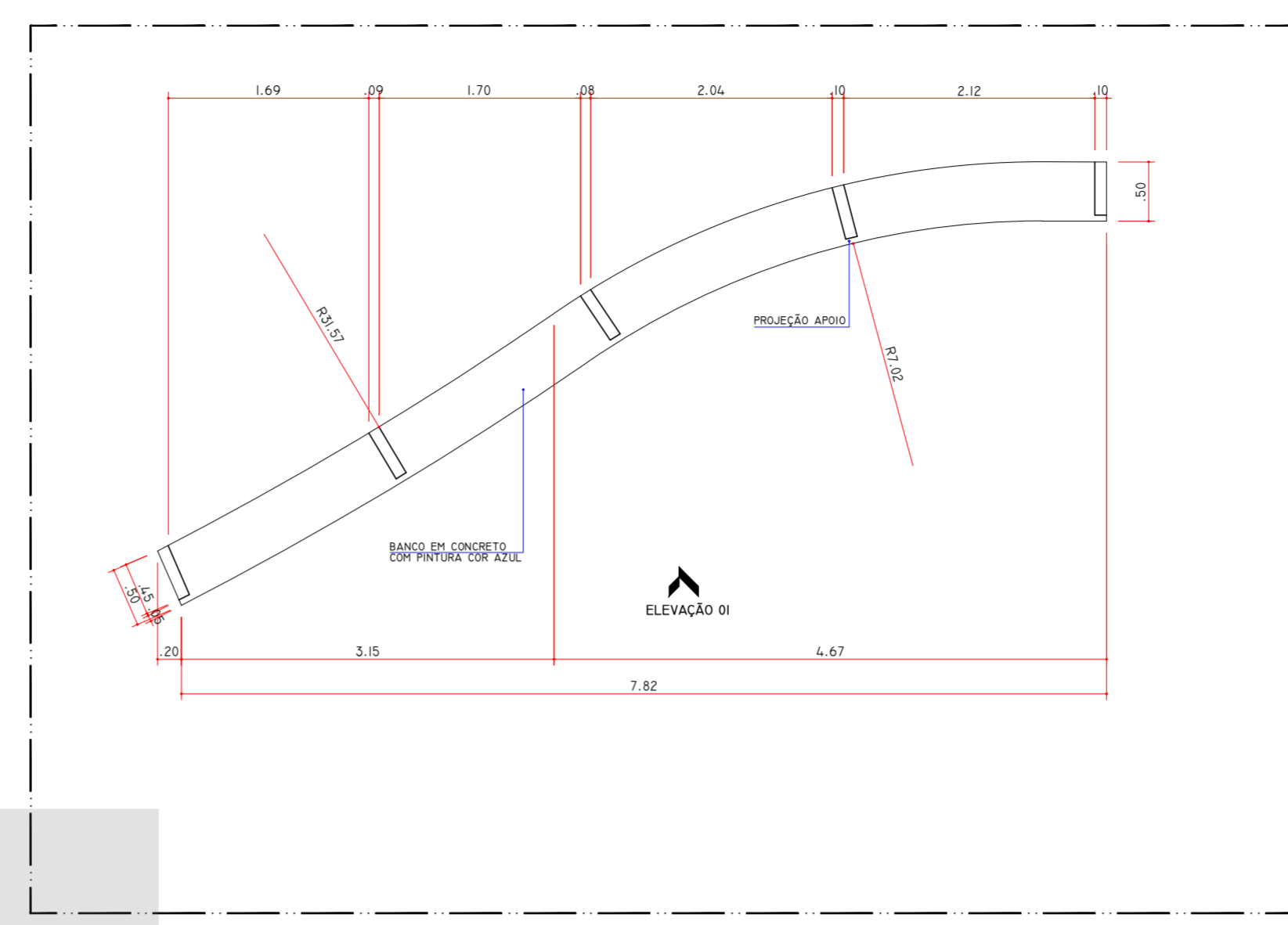
DET. 12
VISTA 01: BANCO B1
ESCALA 1:50



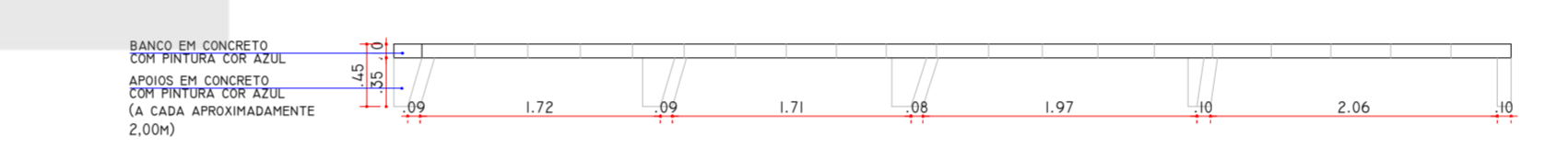
DET. 13
PLANTA BAIXA: BANCO B2
ESCALA 1:50



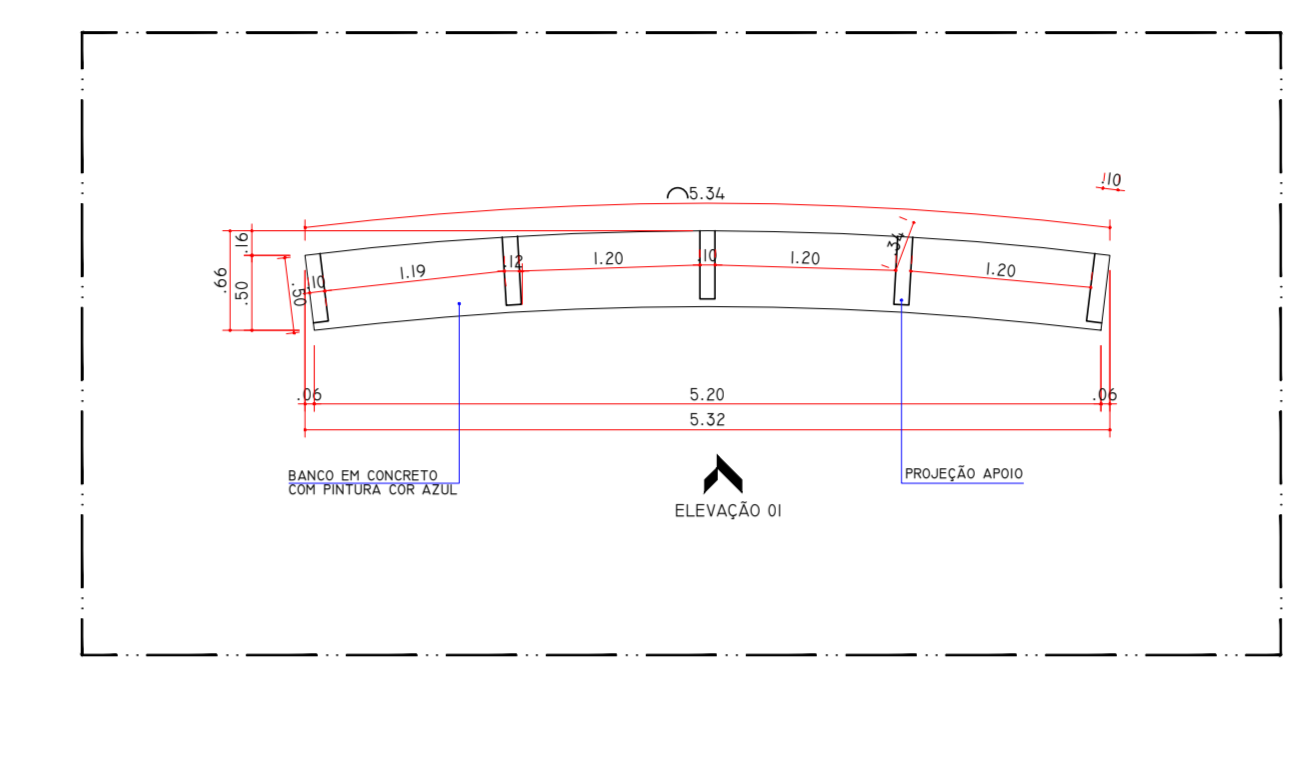
DET. 13
VISTA 01: BANCO B2
ESCALA 1:50



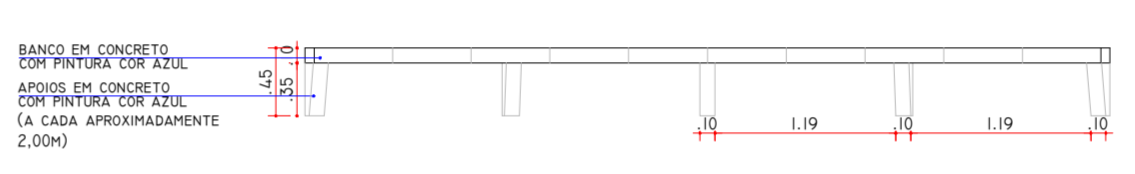
DET. 14
PLANTA BAIXA: BANCO B3
ESCALA 1:50



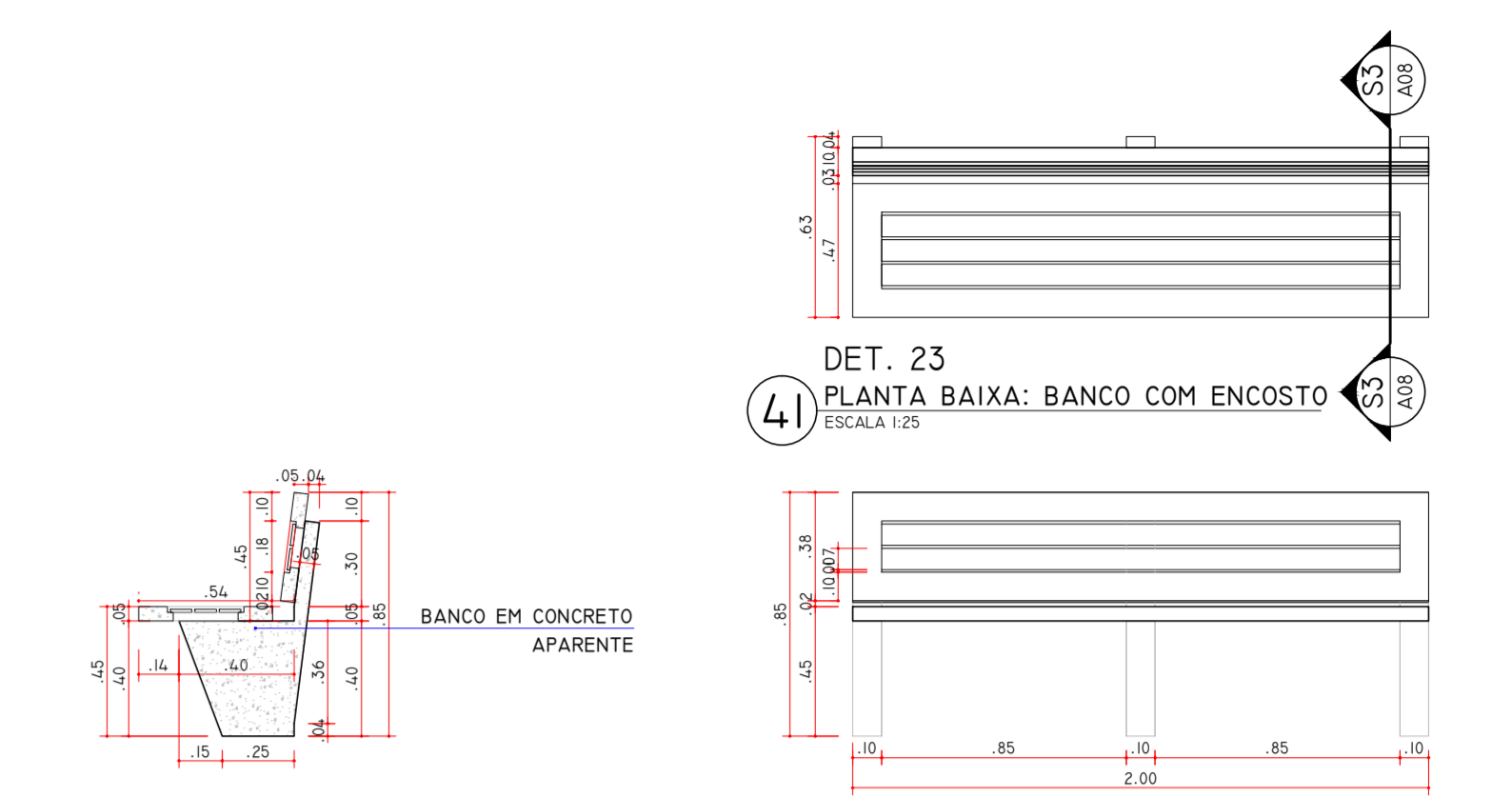
DET. 14
VISTA 01: BANCO B3
ESCALA 1:50



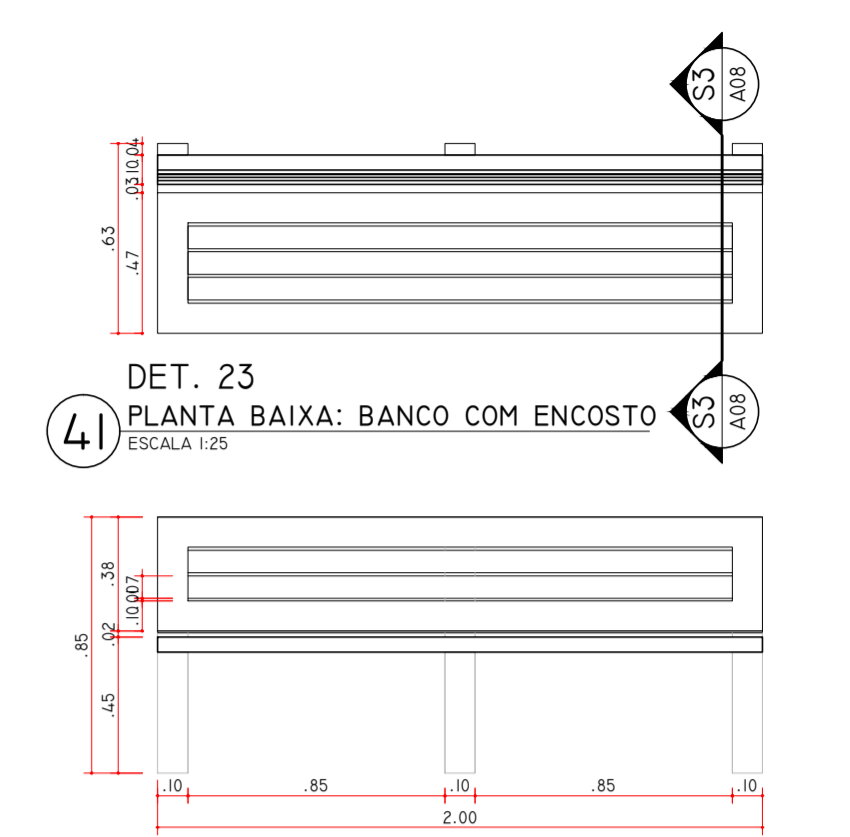
DET. 15
PLANTA BAIXA: BANCO B4
ESCALA 1:50



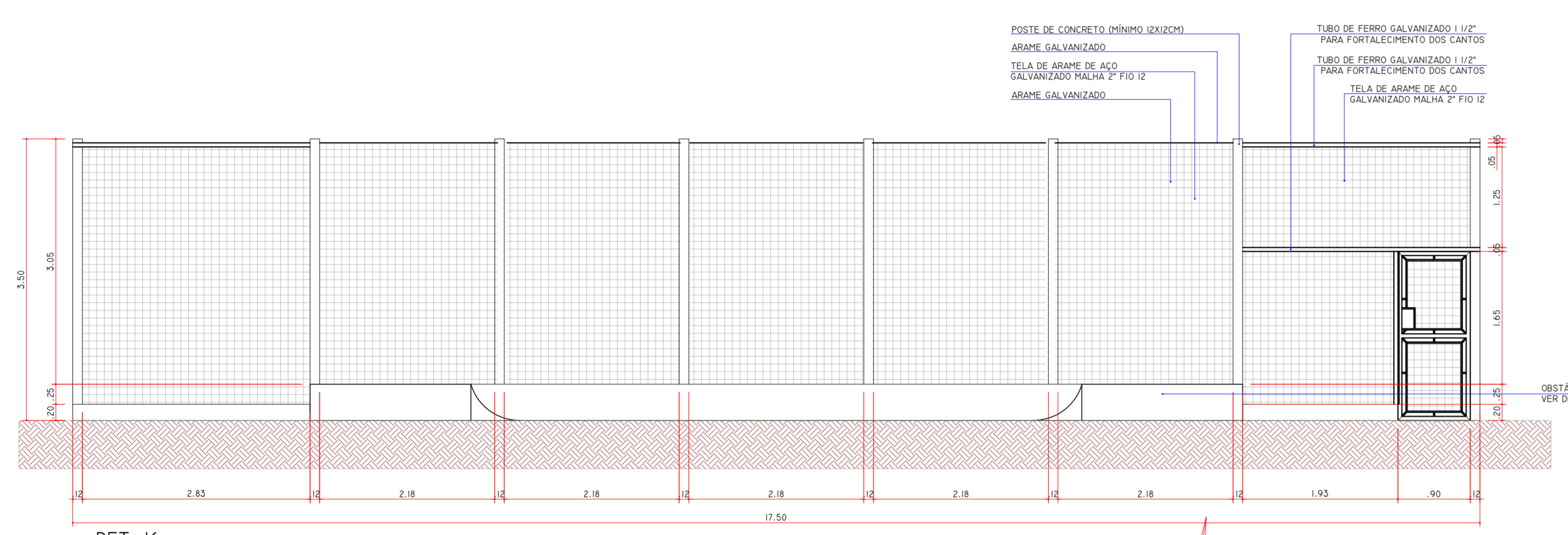
DET. 15
VISTA 01: BANCO B4
ESCALA 1:50



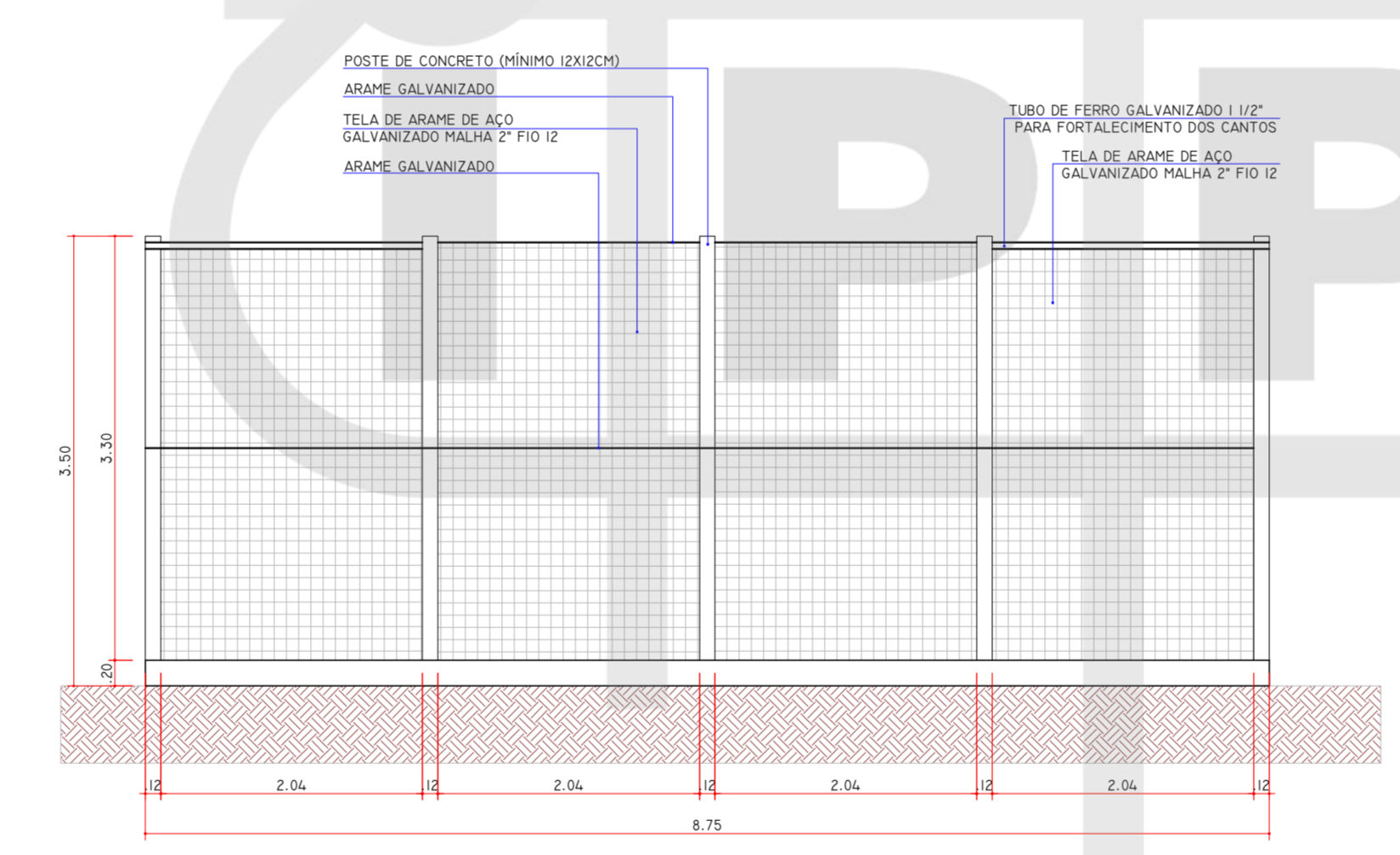
DET. 23
SEÇÃO S3: BANCO COM ENCOSTO
ESCALA 1:25



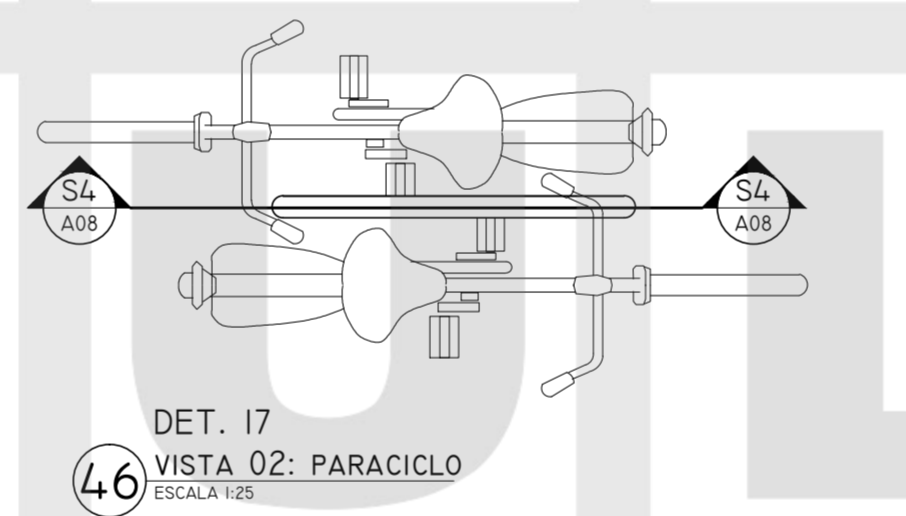
DET. 23
VISTA 01: BANCO COM ENCOSTO
ESCALA 1:25



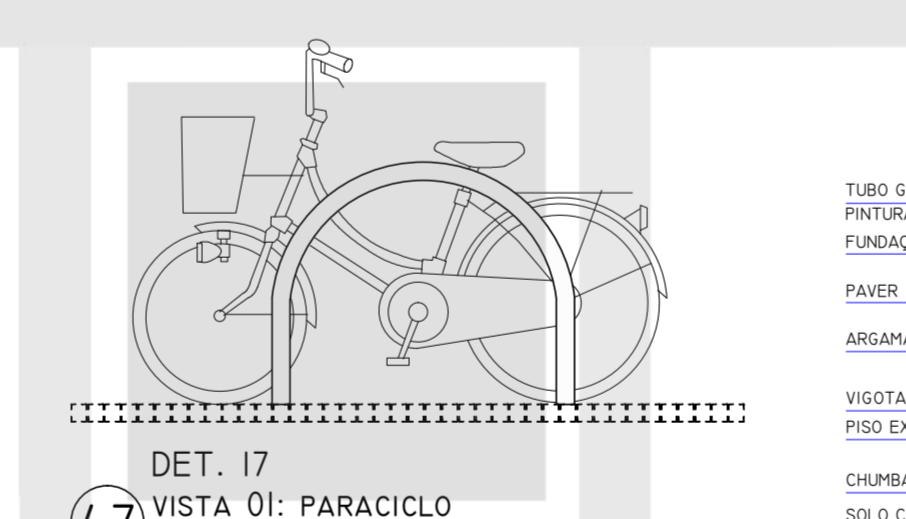
DET. 16
VISTA 01-MINI CAMPO DE FUTEBOL
ESCALA 1:20



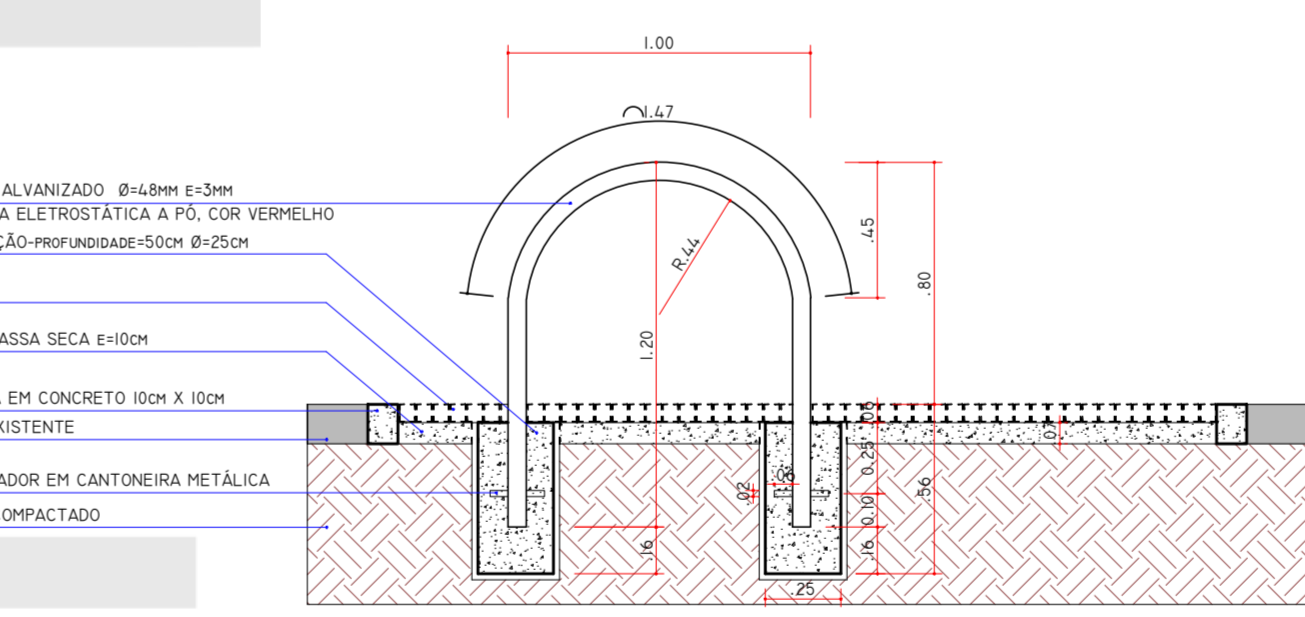
DET. 16
VISTA 02-MINI CAMPO DE FUTEBOL
ESCALA 1:20



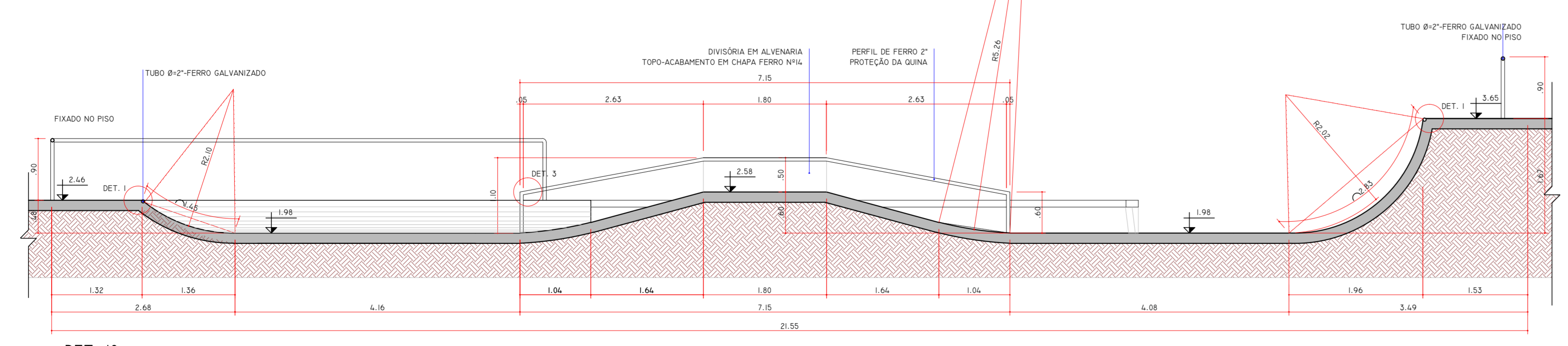
DET. 17
VISTA 01: PARACICLO
ESCALA 1:25



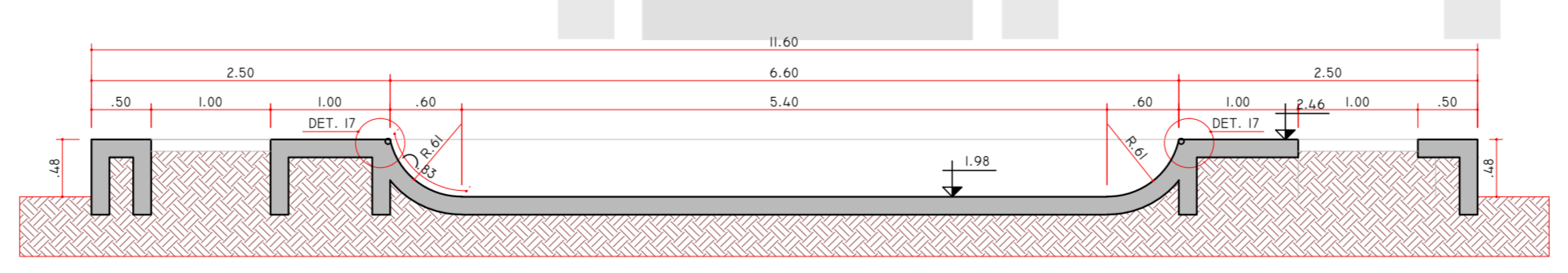
DET. 17
VISTA 02: PARACICLO
ESCALA 1:25



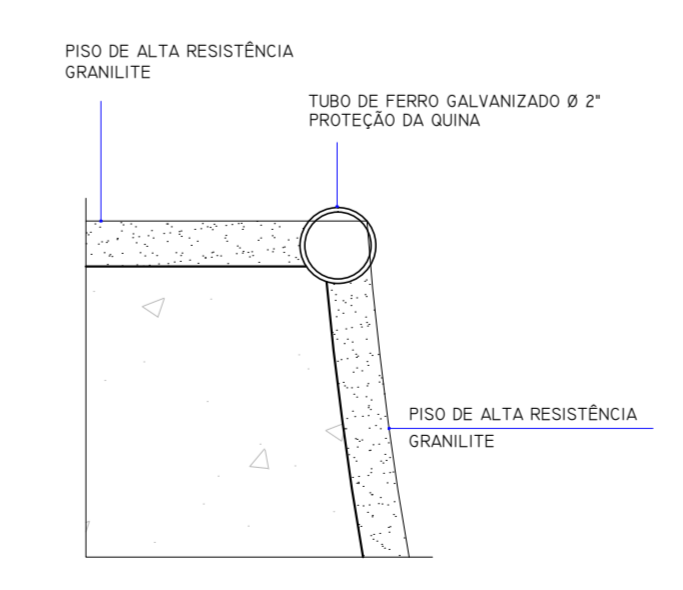
DET. 17
SEÇÃO 04: PARACICLO
ESCALA 1:25



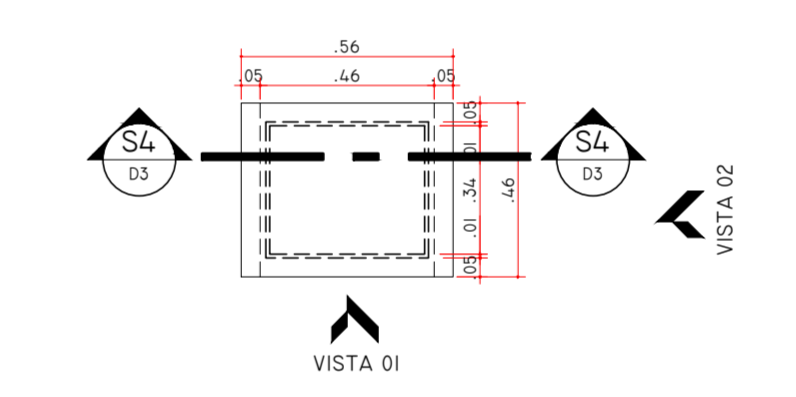
DET. 18
SEÇÃO S5 - OBSTÁCULOS SKATE
ESCALA 1:50



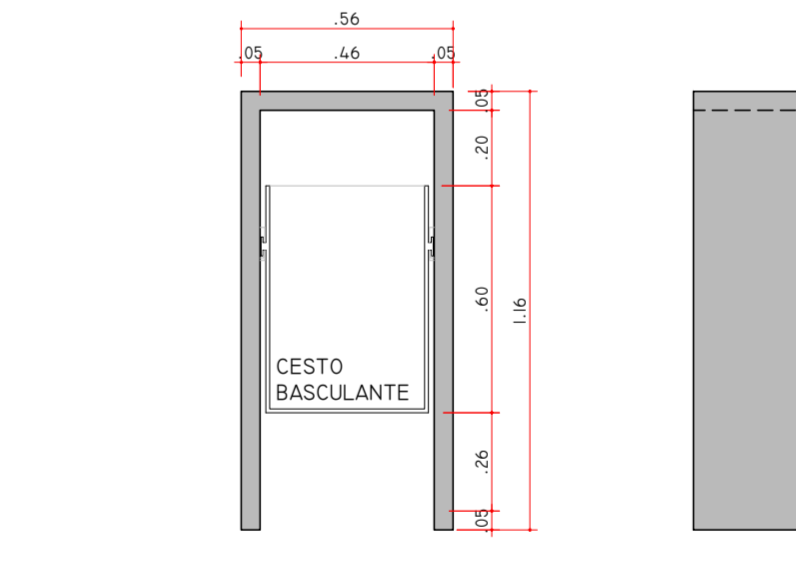
DET. 19
SEÇÃO S6 - SKI MINIRAMPA
ESCALA 1:50



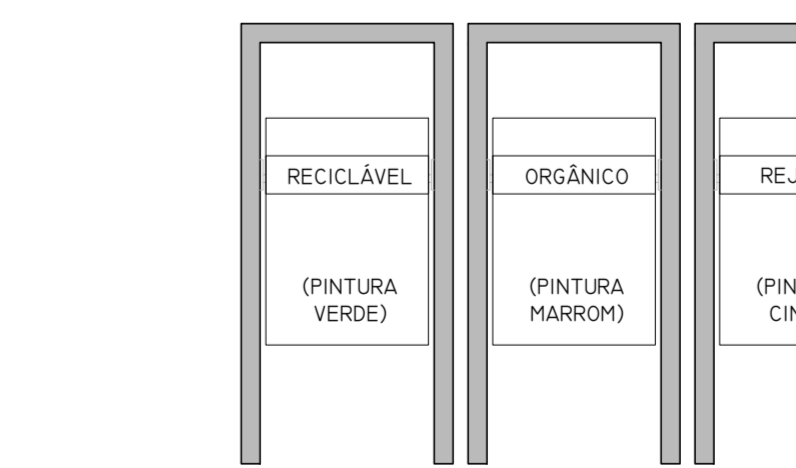
DET. 20
PROTEÇÃO DE QUINA
ESCALA 1:5



DET. 22
VISTA 01: LIXEIRA
ESCALA 1:20



DET. 22
SEÇÃO S4: LIXEIRA
ESCALA 1:20



DET. 22
VISTA 02: LIXEIRA
ESCALA 1:20

ALTERAÇÃO		DATA	
INSTITUTO DE PESQUISA E PLANEJAMENTO URBANO DE LONDRINA DIRETORIA DE PROJETOS Av. Duque de Caxias, 635 - 2º Andar CEP 04030-000 - São Paulo/SP - Brasil Tel: (011) 3373-1170 Fax: (011) 3373-1176			
DIRETOR DE PROJETOS	HUMBERTO CARNEIRO LEAL	PROJETO	01-88
COORDENADOR DE PROJETOS	IGOR DE OLIVEIRA FERREIRA VECCHIATTI	ESTABELECIDOR	TATIANE SEREIA
PROJETADEIRA	AMANDA MALCHAFFAYA SALVIONI	ARQUITETA E URBANISTA	CAU A86697-8
PROJETO		FRANCHA Nº	ESCALAS:
PROJETO PRAÇA 01 - RUA SATHLER ROSA		A08/08	INDICADA
TÍTULO: DETALHES: MESA XADREZ, BANCOS EM ALVENARIA, BANCOS COM ENCOSTO, ALMABRADO DO MINI CAMPO DE FUTEBOL, PARACICLO, LIXEIRA E OBSCÁCULOS DE SKATE		ZONAMENTO:	COEF. APROVEIT.: 0.00%
LOCAL DA OBRA: RUA ALBORA SATHLER ROSA, PRAÇA 01, DA SUBSIVISÃO DO LOTE 6W/6X, DA GLEBA Nº 05 DA FAZENDA PALHANG, LONDRINA-PR		DATA PROJETO:	TAXA OCLP: (%) 00%
PROPRIETÁRIO: PREFEITURA DO MUNICÍPIO DE LONDRINA		CPF / CNPJ:	75-771-477/0001-70
PLANTA DE SITUAÇÃO: VER PRANCHA A01		INDICAÇÃO PRELIMINAR:	06/01/2014
DECLARO QUE APROVAÇÃO DO PROJETO NÃO IMPLICA NO RECONHECIMENTO PELA PREFEITURA DO DIREITO DE PROPRIEDADE DO TERRENO.		PREFEITURA DO MUNICÍPIO DE LONDRINA	
IDENTIFICAÇÃO E ASSINATURA AUTOR DO PROJETO		IDENTIFICAÇÃO E ASSINATURA RESP. P/ EXECUÇÃO:	
QUADRO DE ÁREAS (M²): VER PRANCHA A01		ESPAÇO RESERVADO PARA APROVAÇÃO:	
ESPAÇO RESERVADO PARA APROVAÇÃO:		ESPAÇO RESERVADO PARA APROVAÇÃO:	