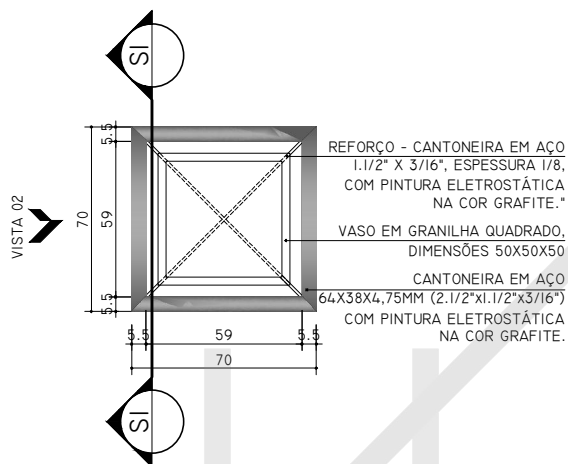
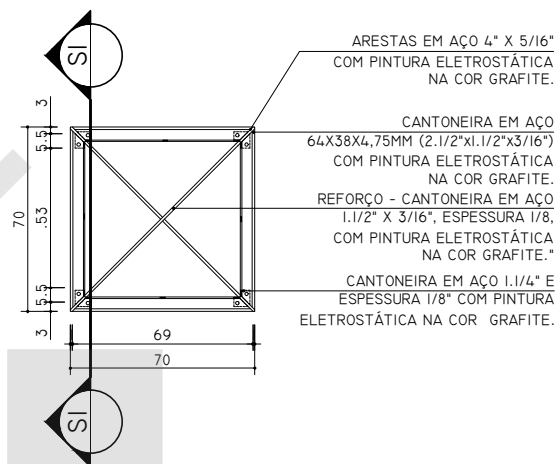


# FLOREIRA LINHA JARDIM (0,70 X 0,70 M)

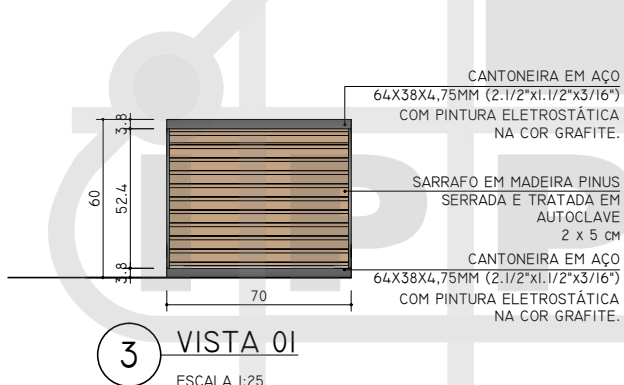
43 UNIDADES



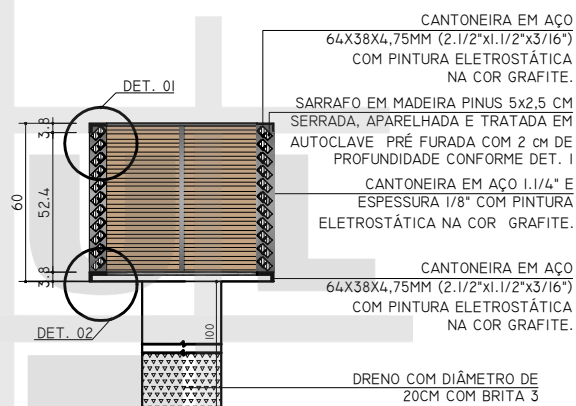
1 PLANTA FLOREIRA  
ESCALA 1:25



2 BASE FLOREIRA  
ESCALA 1:25



3 VISTA 01  
ESCALA 1:25



4 SEÇÃO 01  
ESCALA 1:25

CANTONEIRA EM AÇO  
64X38X4,75MM (2.1/2"X1.1/2"X3/16")  
COM PINTURA ELETROSTÁTICA  
NA COR GRAFITE.

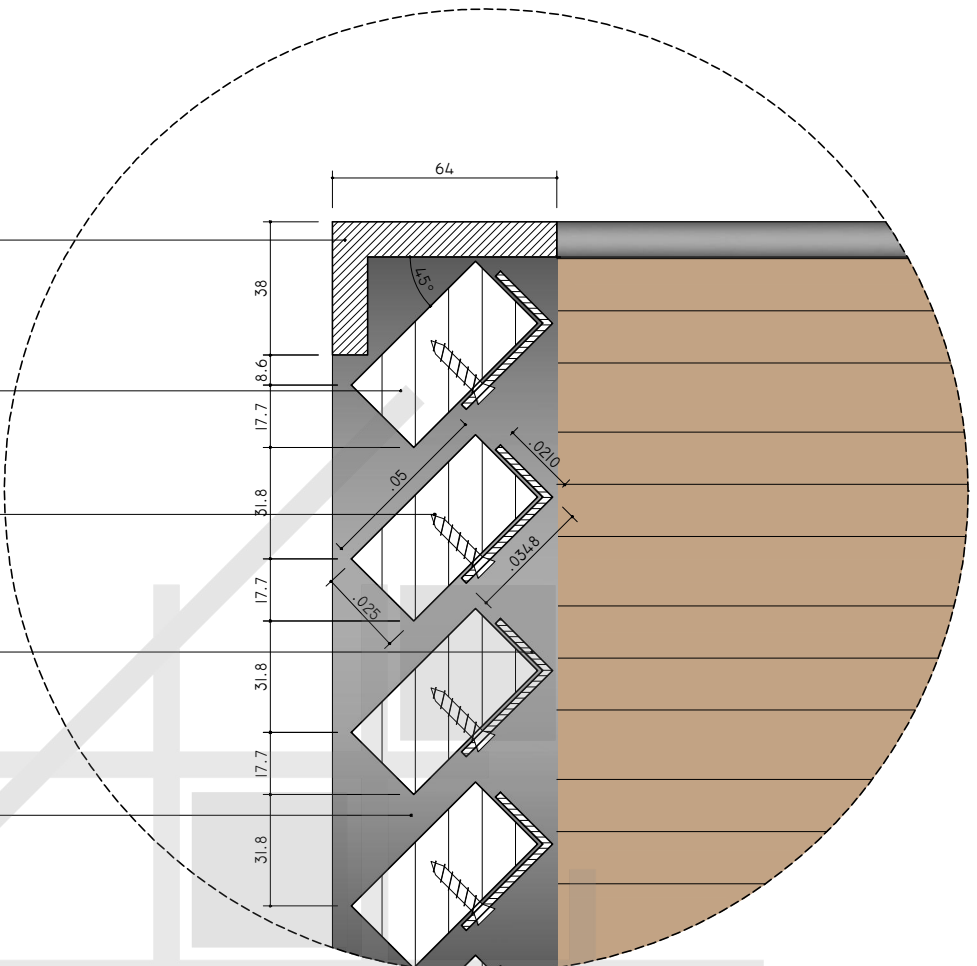
SARRAFO EM MADEIRA PINUS 5 x 2,5 CM  
SERRADA, APARELHADA E TRATADA EM  
AUTOCLAVE. PRÉ FURADA COM 2 CM DE  
PROFUNDIDADE

PARAFUSO AUTO ATARRACHANTE CABEÇA  
CHATA PHILIPS COMPRIMENTO 19 MM  
DIÂMETRO DA CABEÇA 6,8MM

CANTONEIRA EM AÇO 1.1/4" E ESPESSURA  
1/8" COM PINTURA ELETROSTÁTICA NA COR  
GRAFITE.

ARESTAS EM AÇO 4" X 5/16", ESPESSURA  
1/8" COM PINTURA ELETROSTÁTICA NA COR  
GRAFITE.

5 DET. 01  
ESCALA 1:2



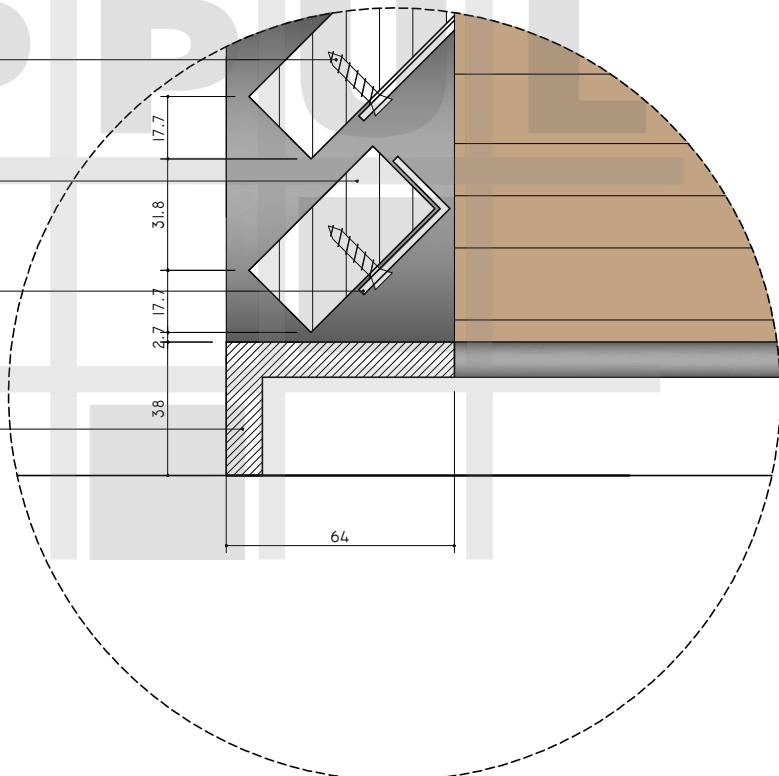
PARAFUSO AUTO ATARRACHANTE CABEÇA  
CHATA PHILIPS COMPRIMENTO 19 MM  
DIÂMETRO DA CABEÇA 6,8MM

SARRAFO EM MADEIRA PINUS 5 x 2,5 CM  
SERRADA, APARELHADA E TRATADA EM  
AUTOCLAVE. PRÉ FURADA COM 2 CM DE  
PROFUNDIDADE

CANTONEIRA EM AÇO 1.1/4" E ESPESSURA  
1/8" COM PINTURA ELETROSTÁTICA NA COR  
GRAFITE.

CANTONEIRA EM AÇO  
64X38X4,75MM (2.1/2"X1.1/2"X3/16")  
COM PINTURA ELETROSTÁTICA  
NA COR GRAFITE.

6 DET. 02  
ESCALA 1:2



## DESCRIPTIVO

### FLOREIRA LINHA JARDIM/PRAÇA - MODELO 1/2

#### DESCRIÇÃO

##### Constituintes

- Estrutura pré-fabricada em aço galvanizado, dimensões conforme catálogo
- Sarrafo em madeira pinus serrada e tratada em autoclave, dimensões conforme catálogo

##### Acessórios

- Ligação através de parafusos que suporte as solicitações das peças;
- Lastro de brita nº 2;

##### Acabamento

- Verniz acrílico incolor para as peças de madeira, pré-furada, aplicada antes da montagem das floreiras;
- As partes metálicas - deverão possuir acabamento esmerado, sem a presença de partes soltas, rebarbas, fissuras, empenas ou demais imperfeições que venham a comprometer a capacidade estrutural ou estética.
- Pintura eletrostática, poliéster em pó, GRAFITE. Acabamento: liso fosco. Espessura da camada: 40 micrômetros.

#### APLICAÇÃO

- Rua Sergipe.

#### EXECUÇÃO

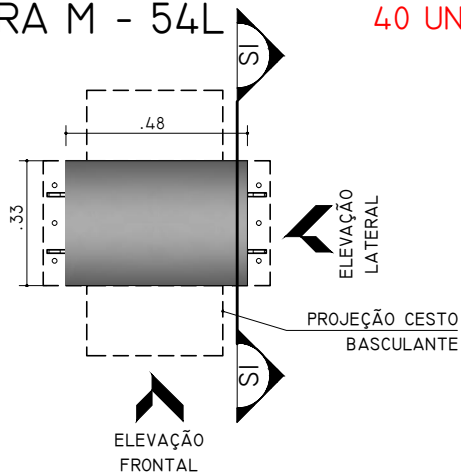
1. Executar o fechamento da floreira em madeira pinus nas dimensões conforme catálogo.

#### RECEBIMENTO

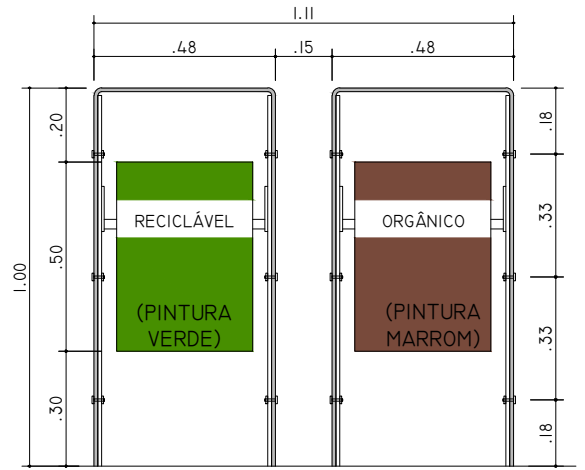
1. A floreira deve estar dimensionado conforme o projeto.
2. Fechamento em madeira pinus:
  - Verificar dimensões.
  - Nível: verificar em três (3) direções ortogonais com nível de bolha;
  - Verificar ajuste do quadro da floreira.
1. Verificar o alinhamento das peças;
2. O possível desnível no piso deverá ser compensado na altura da floreira, preferencialmente nivelar o piso.
3. O nível das floreiras deverá ser o mesmo quando duas ou mais estiverem posicionados em continuidade.

# LIXEIRA M - 54L

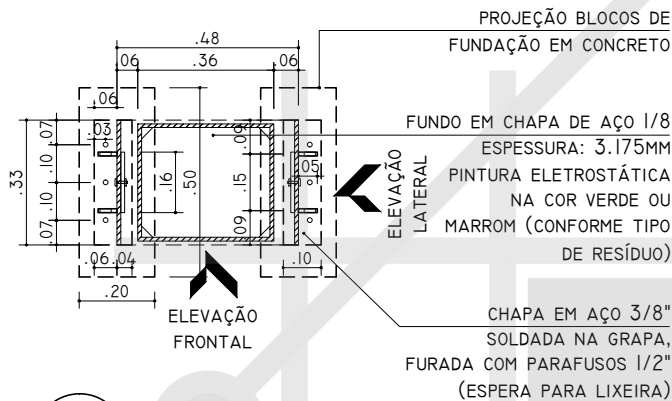
40 UNIDADES



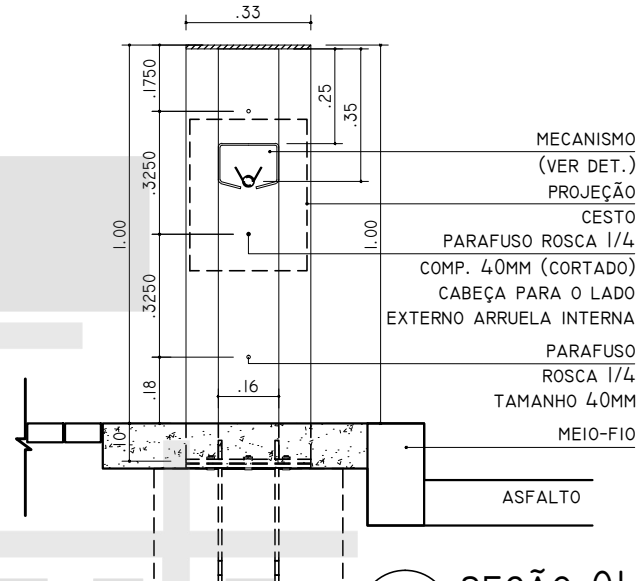
**01 PLANTA BAIXA**  
ESCALA 1:20



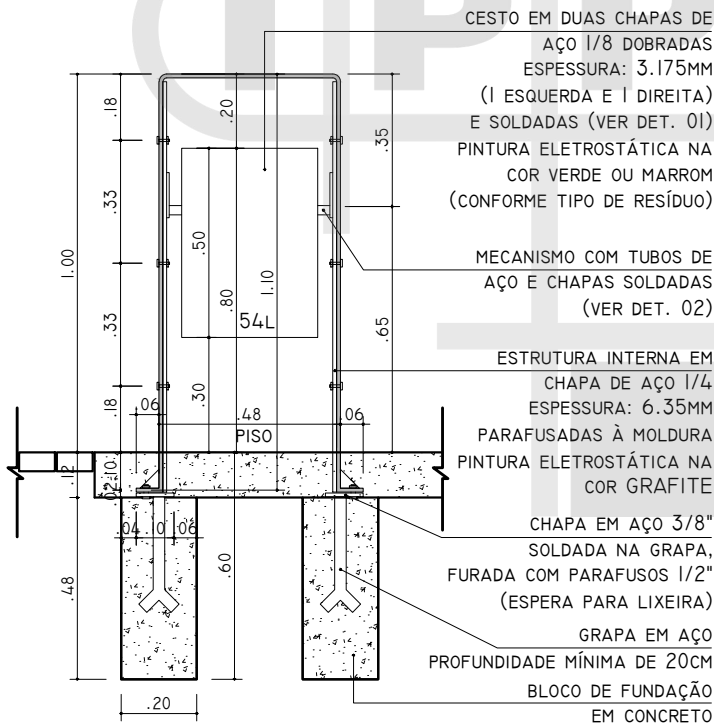
**CONJUNTO 02 LIXEIRAS M**



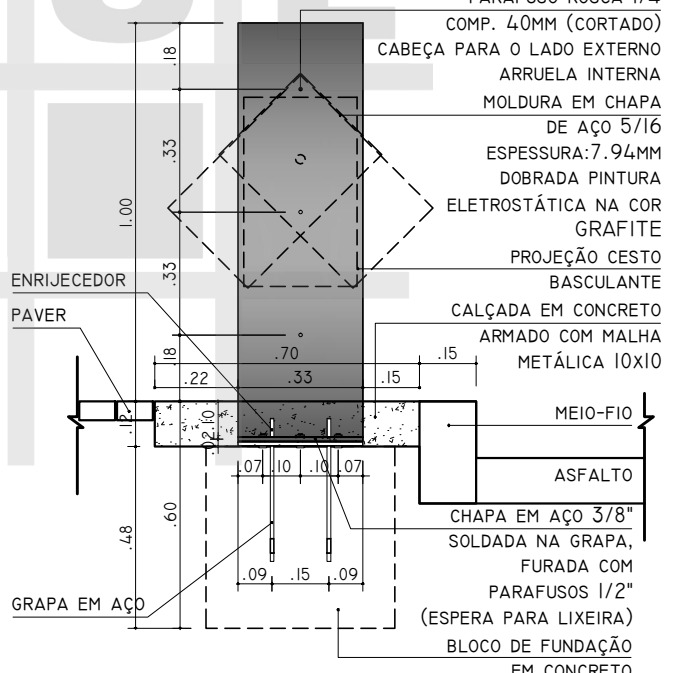
**02 SEÇÃO HORIZONTAL**  
ESCALA 1:20



**05 SEÇÃO 01**  
ESCALA 1:20

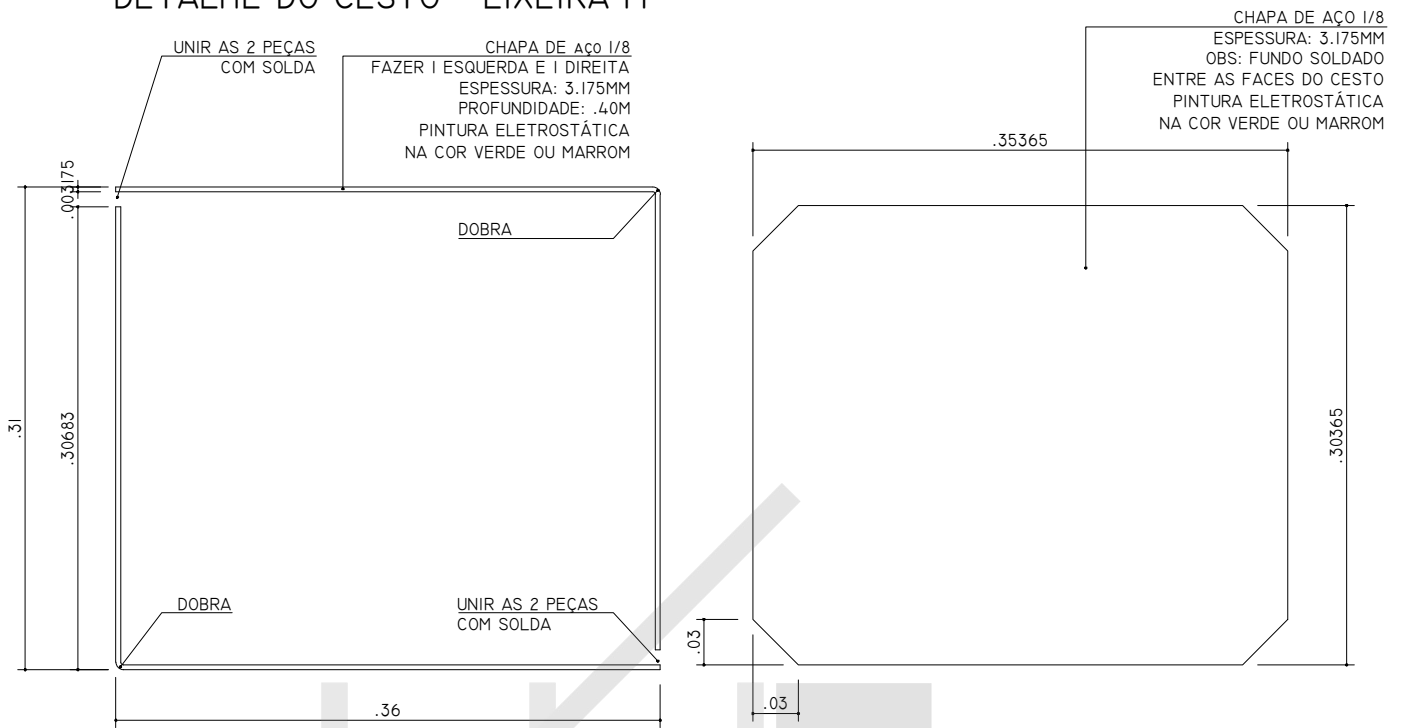


**03 ELEVÇÃO FRONTAL**  
ESCALA 1:20



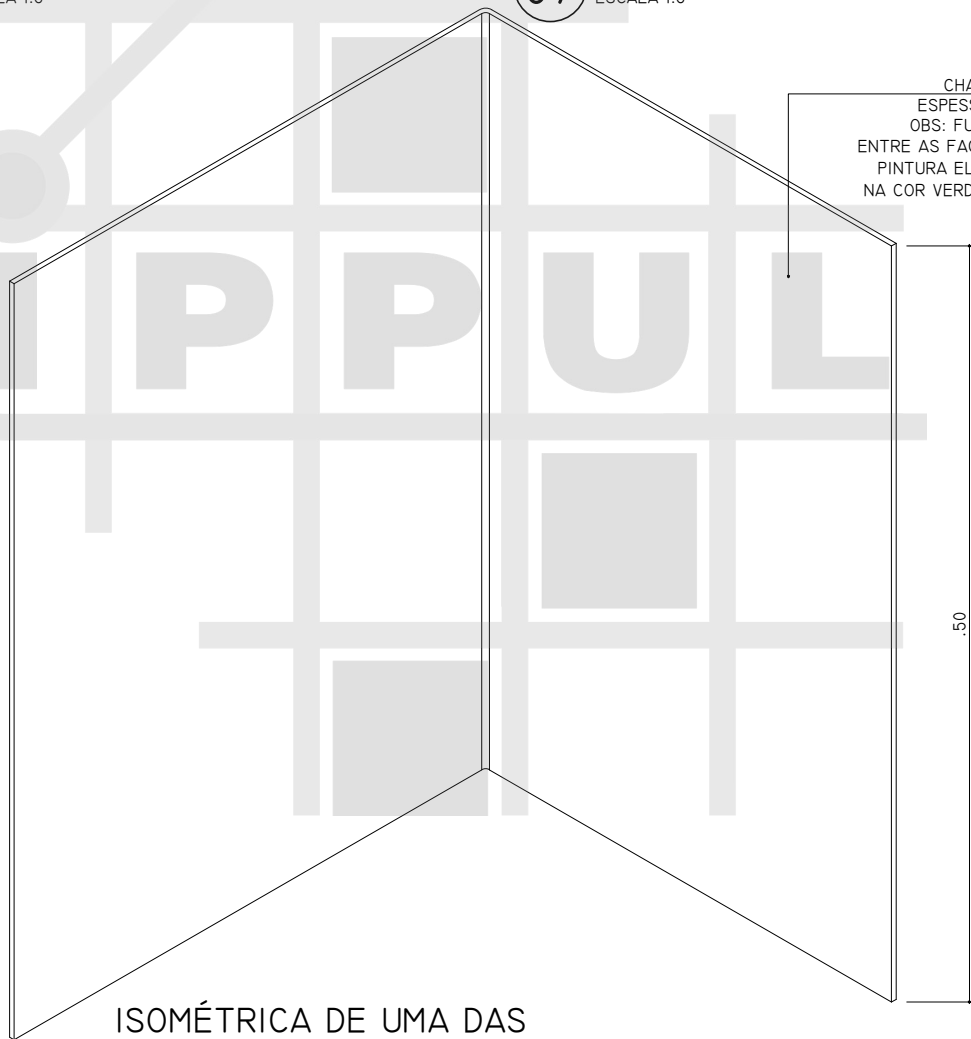
**04 ELEVÇÃO LATERAL**  
ESCALA 1:20

# DETALHE DO CESTO - LIXEIRA M

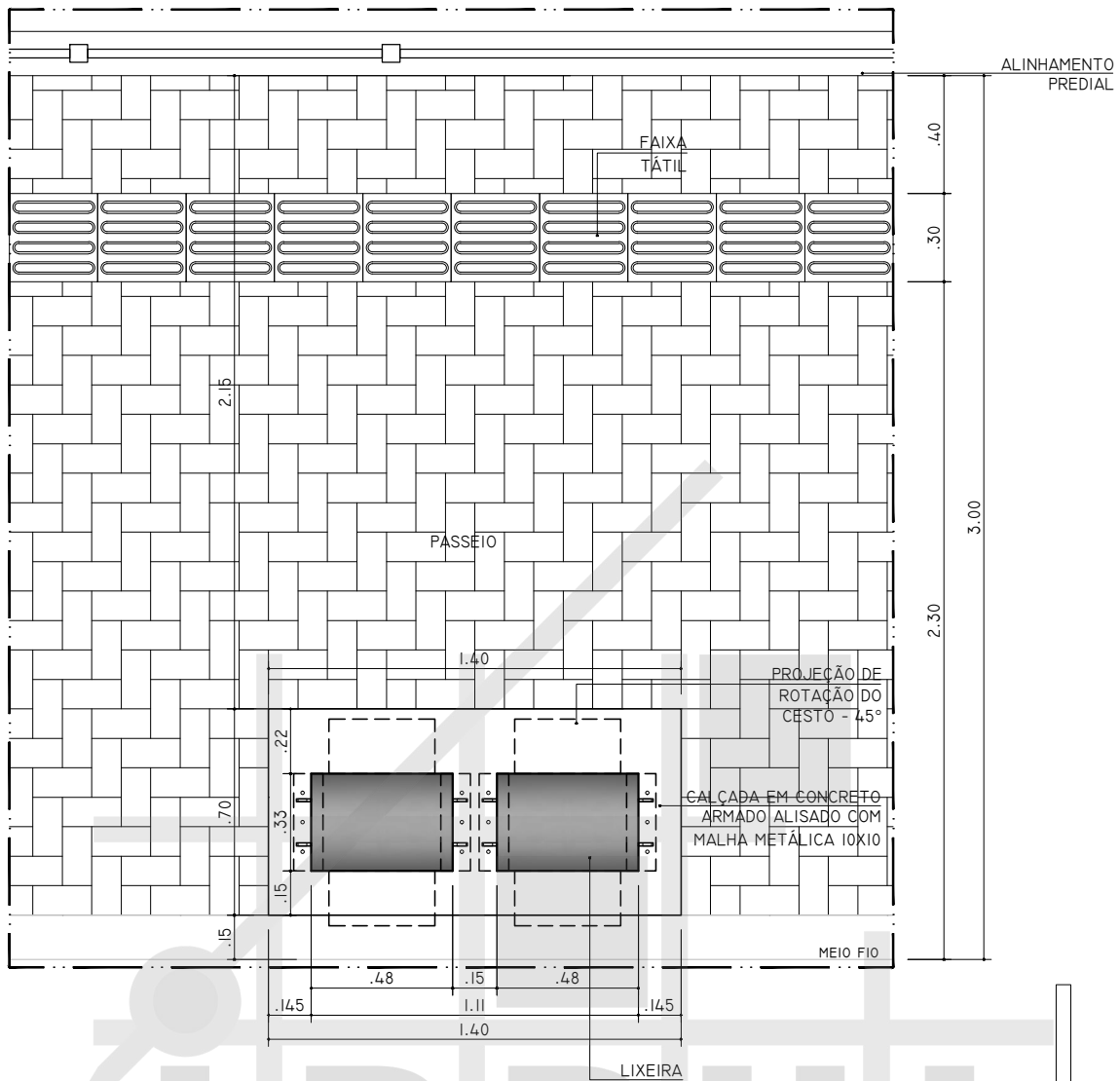


**06** VISTA SUPERIOR DAS LATERAIS - M  
ESCALA 1:5

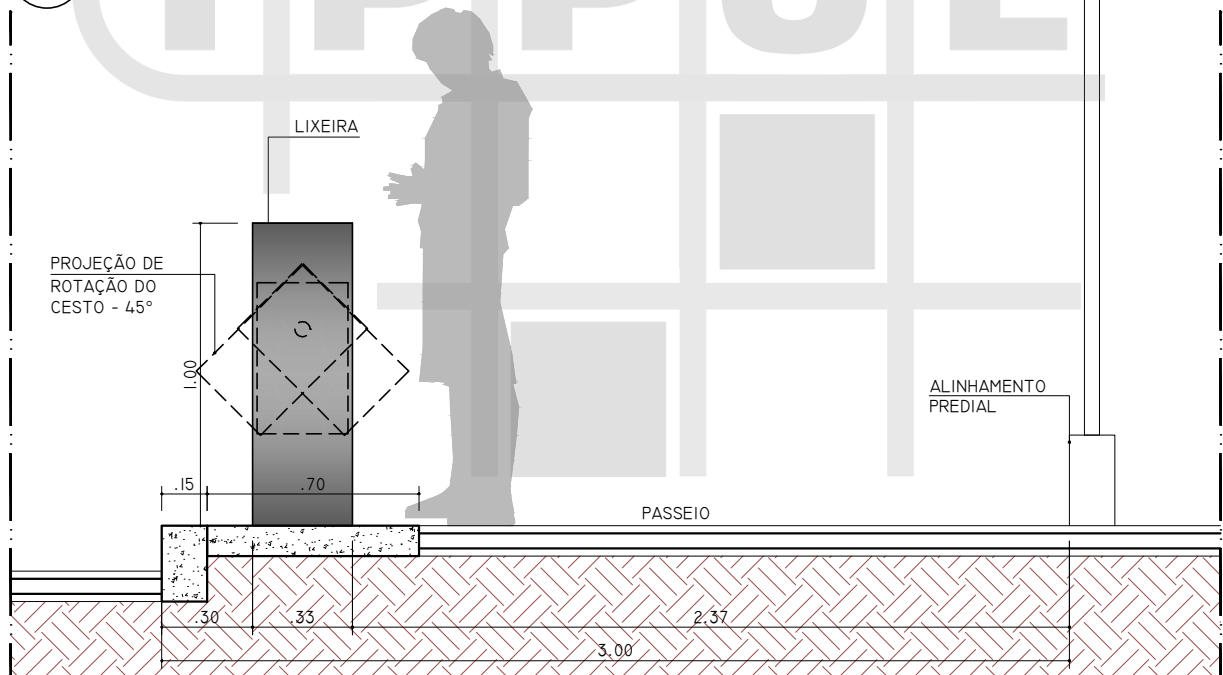
**07** VISTA SUPERIOR DO FUNDO - M  
ESCALA 1:5



**08** ISOMÉTRICA DE UMA DAS LATERAIS DO CESTO - M  
ESCALA 1:5



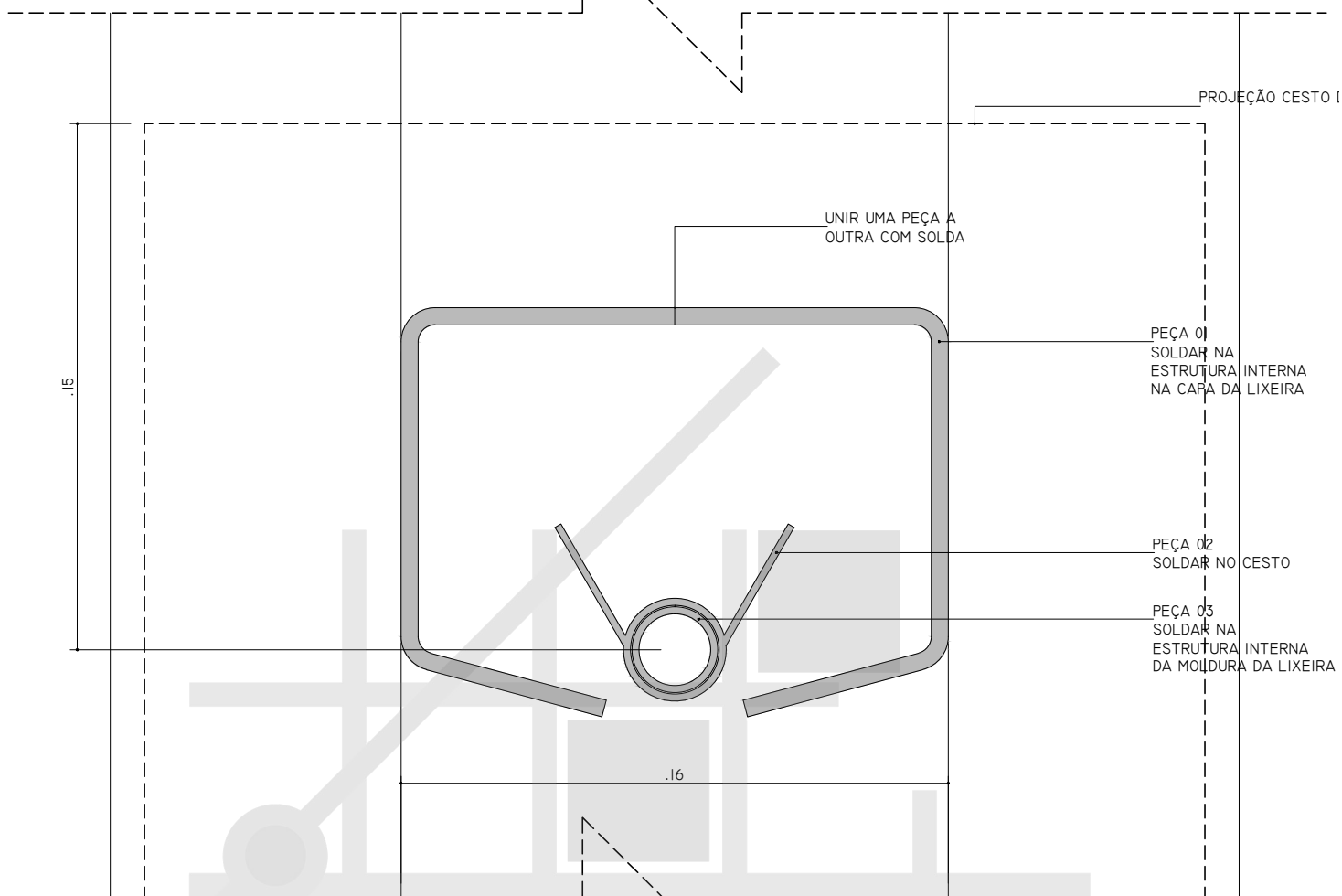
**09** IMPLANTAÇÃO LIXEIRA M  
ESCALA 1:25



**10** CORTE TRANSVERSAL CALÇADA 3M  
ESCALA 1:25



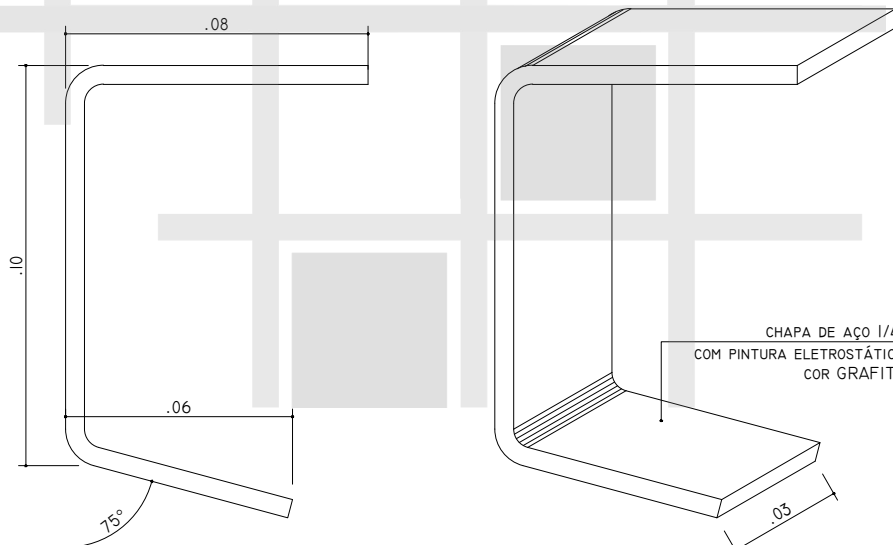
# DETALHES MECANISMO LIXEIRAS M



01

CORTE DET.02- MECANISMO DE GIRO DO CESTO PARA LIXEIRAS P,M,G.

ESCALA 1:2



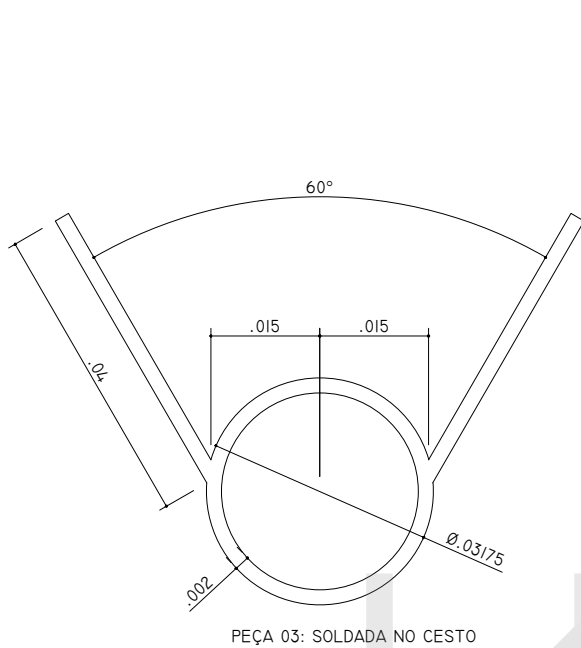
PEÇA 01: SOLDADA NA ESTRUTURA INTERNA DA MOLDURA

PEÇA 01: SOLDADA NA ESTRUTURA INTERNA DA MOLDURA

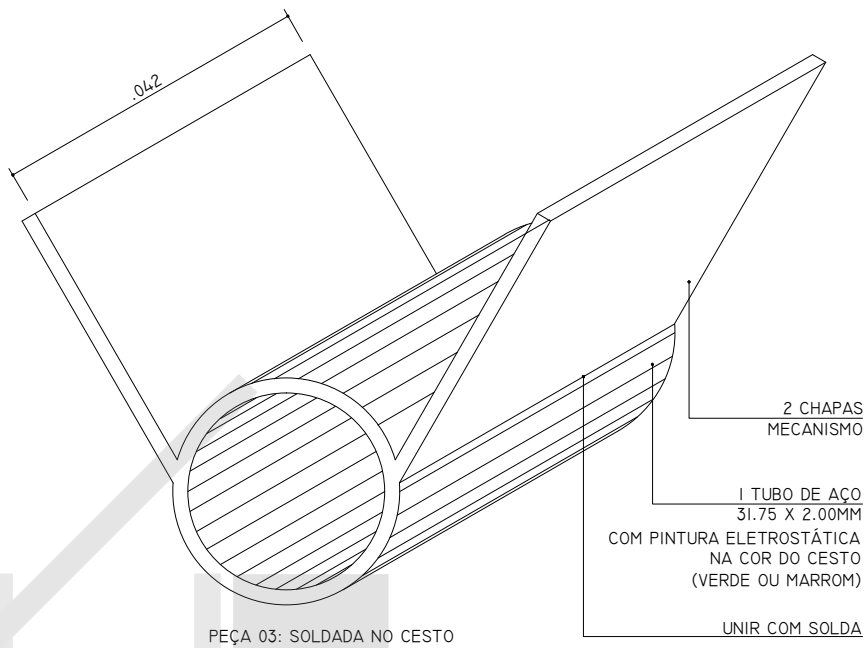
DET. PEÇA 01  
02 VISTA FRONTAL  
ESCALA 1:2

DET. PEÇA 01  
03 ISOMÉTRICA  
ESCALA 1:2

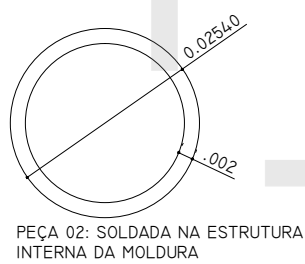




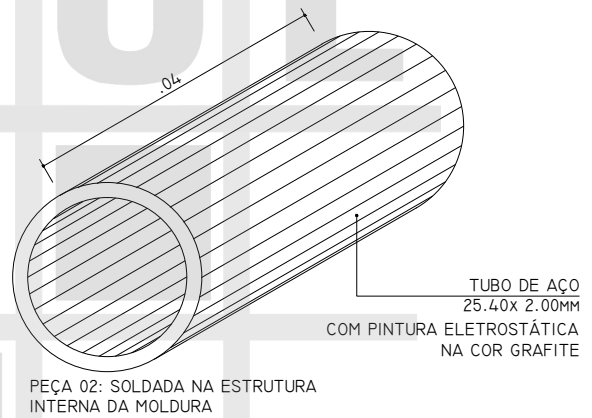
04 DET. PEÇA 02  
VISTA FRONTAL  
ESCALA 1:1



05 DET. PEÇA 02  
ISOMÉTRICA  
ESCALA 1:1

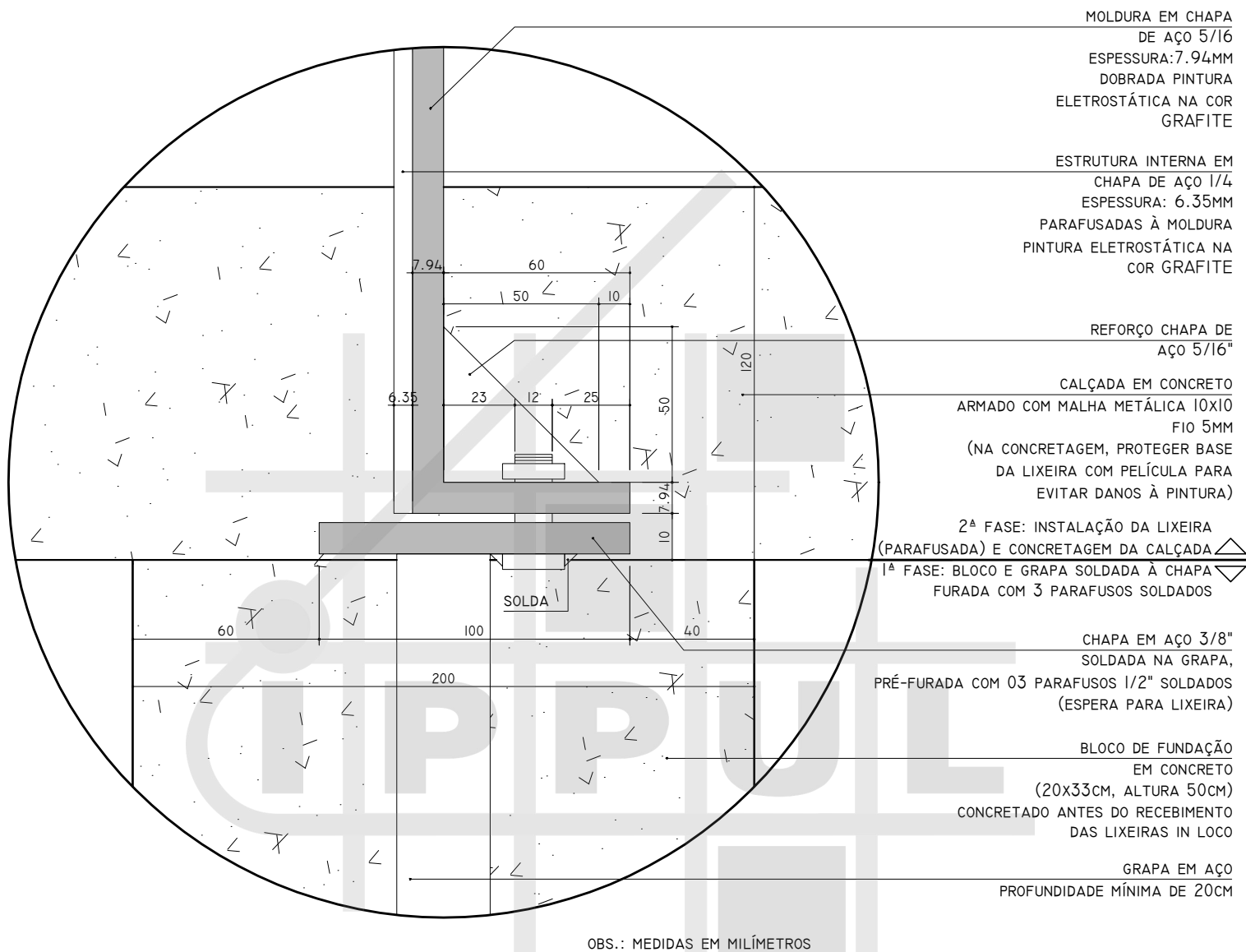


06 DET. PEÇA 03  
VISTA FRONTAL  
ESCALA 1:1



07 DET. PEÇA 03  
ISOMÉTRICA  
ESCALA 1:1

## DET. FIXAÇÃO LIXEIRA NO PISO



**08** CORTE DET. FIXAÇÃO LIXEIRAS NO PISO - P, M, G.  
ESCALA 1:2

**DESCRIÇÃO****Constituintes da Lixeira** (com medidas conforme detalhamento, variáveis para lixeiras P, M e G) :

- Moldura (ou "casca") em chapa de aço galvanizado espessura 5/16" (7,94mm), dobrada, com pintura eletrostática na cor preto fosco;
- Estrutura interna (régua na vertical para reforço das paredes da moldura) em chapa de aço galvanizado espessura 1/4" (6,35mm), parafusadas à moldura, com pintura eletrostática na cor preto fosco;
- Parafuso rosca 1/4", comprimento 40mm (cortado), com cabeça para o lado externo da moldura (ou "casca") e arruela na parte interna da estrutura ("régua vertical");
- Cesto basculante em aço galvanizado, constituído por:
  - paredes em duas chapas dobradas, e soldadas, em aço galvanizado espessura 1/8" (3,175mm), com pintura eletrostática nas cores verde ou marrom (conforme tipo de resíduo: reciclável ou orgânico).
  - fundo em chapa de aço galvanizado espessura 1/8" (3,175mm), com pintura eletrostática nas cores verde ou marrom (conforme tipo de resíduo: reciclável ou orgânico), soldadas às paredes e com cantos cortados em chanfros para escoamento de água ou líquidos, conforme detalhamento;
- Mecanismo basculante composto por:
  - Peça 01: chapa de aço galvanizado com espessura 1/4", dobrada conforme detalhamento e soldadas uma à outra e à estrutura interna da lixeira, com pintura eletrostática cor preto fosco;
  - Peça 02: tubo em aço galvanizado, diâmetro 31,75mm, espessura 2mm, comprimento 40mm, soldados à duas chapas em aço galvanizado de 40mm x 40mm e espessura 2mm, em posição diagonal conforme detalhamento. Toda a peça soldada nas duas faces laterais do cesto, com pintura eletrostática na cor do cesto (verde ou marrom).
  - Peça 03: tubo em aço galvanizado, diâmetro 25,40mm, espessura 2mm, comprimento 40mm, soldada à estrutura interna da lixeira, com pintura eletrostática cor preto fosco.
- Pés para fixação da lixeira no solo, em chapa de aço galvanizado espessura 5/16" (7,94mm), dobrada em continuidade à moldura ou soldada à ela, com pintura eletrostática na cor preto fosco, pré-furada com 3 furos em posição conforme detalhamento, com dois triângulos de reforço na mesma chapa, soldados aos pés.

**Constituintes da base** (com medidas conforme detalhamento, variáveis para lixeiras P, M e G) :

- Bloco de fundação em concreto;
- Chapa de base em aço galvanizado 3/8", pré-furada com 3 furos em posição conforme detalhamento, soldada à grapas em aço, chumbadas no bloco de concreto com profundidade mínima de 20cm;
- Parafusos de 1/2", com cabeça soldada na parte inferior da chapa de base, para receber a lixeira parafusada.

**Constituintes do acabamento:**

- Calçada em concreto armado com malha metálica 10x10, fio 5mm, com dimensões conforme detalhamento, variáveis para lixeiras P, M e G.

**FABRICAÇÃO**Moldura e Estrutura:

- Cortar a chapa nas medidas estabelecidas, segundo o tipo da lixeira, e dobrá-la de acordo com a indicação do projeto.
- Dobrar ou soldar os pés, voltados para posição lateral externa, conforme medidas de projeto.
- Após corte, dobra e soldagem o conjunto deverá receber tratamento anti-ferruginoso por fosfatização.
- Após a fosfatização, o conjunto deverá receber a pintura eletrostática, polimerizada em estufa, na cor indicada no projeto.

Cesto:

- Cortar a chapa nas medidas estabelecidas, segundo o tipo da lixeira, e dobrá-lo de acordo com a indicação do projeto.
- Após corte, dobra e soldagem o conjunto deverá receber tratamento anti-ferruginoso por fosfatização.
- Após a fosfatização, o conjunto deverá receber a pintura eletrostática, polimerizada em estufa, na cor indicada no projeto.

Mecanismos basculantes:

- Cortar os tubos e as chapas de acordo com as dimensões e geometria estabelecidas no projeto.
- Os suportes basculantes devem ser soldados em toda a extensão da superfície de contato, de forma homogênea e isenta de escórias, com solda tipo MIG, na estrutura interna e cesto.
- Após soldagem o conjunto deverá receber tratamento anti-ferruginoso por fosfatização.
- Após a fosfatização, o conjunto deverá receber a pintura eletrostática, polimerizada em estufa, na cor indicada no projeto.

**EXECUÇÃO DA BASE E INSTALAÇÃO DA LIXEIRA****1ª etapa: preparo, base e blocos de fundação**

- Os pontos de instalação das lixeiras deverão ser locados e demarcados rigorosamente de acordo com a locação da Implantação do projeto e as indicações dos detalhes constantes.
- As áreas de instalação de lixeiras deverão ser niveladas de maneira apresentar o menor impacto ou desnível em relação ao entorno existente (passeio e meio-fio).
- Será responsabilidade do executor qualquer erro de alinhamento ou nivelamento que venha a ocorrer.
- A área de instalação, especialmente na etapa de execução do bloco de fundação, deverá ser demarcada e sinalizada, para a segurança ocupacional e alerta aos transeuntes.
- O solo nos pontos de instalação das lixeiras deverá ser compactado antes da execução dos blocos de fundação.

- Os pontos de instalação das lixeiras deverão ser demarcados (conforme locação da implantação) e nivelados.
- A área de instalação, especialmente na etapa de execução do bloco de fundação, deverá ser demarcada e sinalizada, para a segurança ocupacional e alerta aos transeuntes.
- Os blocos de fundação deverão ser escavados e concretados conforme dimensões e especificações do projeto.
- O preparo do concreto e concretagem deverão obedecer rigorosamente às prescrições das normas da ABNT.
- Deverão ser obedecidas rigorosamente as disposições das normas da ABNT quanto ao transporte e lançamento do concreto, vibração, juntas de concretagem, adensamento e cura do concreto.
- Antes do início dos serviços, deverão ser conferidos e aferidos os dispositivos de medição dos materiais.
- A fiscalização poderá solicitar provas de carga e ensaios especiais para verificação da dosagem, trabalhabilidade, constituintes e resistência do concreto.
- A chapa de base (com grapas e parafusos soldados a ela, conforme indicado em projeto) deverá ser chumbada aos blocos recém-concretados.
- A superfície de concreto dos blocos deverá estar completamente seca e áspera para impermeabilização. Deverão ser aplicadas, a brocha ou vassourão, 1 demão de tinta betuminosa de penetração (bem diluída), e 1 a 2 demãos de cobertura, após a completa secagem da anterior.

### **2ª etapa: instalação da lixeira pré-fabricada**

- O executor deverá assegurar-se de que o concreto já está seco e a chapa de base chumbada com os parafusos em espera, com medidas em conformidade com o projeto (compatíveis com os furos dos pés das lixeiras).
- O transporte das lixeiras até o local de instalação deverá ser feito com cautela, sob responsabilidade do executor, em caminhão adequado, com deposição em locais apropriados.
- As lixeiras deverão ser parafusadas às bases, com devidas conferências de nivelamento e garantia de fixação.
- No recebimento das lixeiras, caberá ao executor conferir as perfeitas condições do produto, especialmente de sua pintura e proteção com película em toda a área que ficará aparente. A película só deverá ser removida após a concretagem do piso.

### **3ª etapa: execução do piso em concreto**

- Constitui parte do serviço de instalação das lixeiras e execução de piso em concreto com malha em aço, conforme especificações do projeto, imediatamente abaixo das unidades instaladas. No entorno desta área de piso em concreto, o restante das calçadas será executado em blocos intertravados de concreto, conforme projeto e memorial específicos.
- A área deverá ser nivelada e apiloada; deverão ser removidos tocos e raízes.
- Lastro de brita na espessura mínima de 3,0 cm.
- Concreto simples, traço 1:4:8, cimento, areia e brita; concreto fck=13,5 mpa.
- Deverá ser lançada concomitantemente uma argamassa de cimento e areia no traço 1:3; deverá ser desempenada polvilhando-se cimento a areia fina; acabamento alisado.
- Deverá ser mantida declividade mínima de 2% para a sarjeta, os ajustes de desníveis devem ser resolvidos internamente ao lote de maneira a manter a continuidade do passeio.

- Deverão ser impermeabilizados todos os elementos arquitetônicos ou estruturais que tiverem contato permanente ou temporário com umidade, a fim de impedir a passagem da mesma para a base da lixeira, mesmo que não indicados no projeto ou neste memorial, mas que se faça necessária impermeabilização.
- Os serviços de impermeabilização serão iniciados após colocação de todos os elementos fixos, lixeira instalada e piso concretado. Os serviços de impermeabilização deverão ser feitos com as superfícies a serem impermeabilizadas perfeitamente limpas e secas.
- A empresa executora será a única responsável pela garantia de qualidade das impermeabilizações executadas, no mínimo, pelo espaço de tempo estabelecido no Código Civil Brasileiro, devendo refazer inteiramente as impermeabilizações que apresentarem defeitos ou imperfeições.
- Os materiais empregados deverão ser armazenados em locais protegidos, secos e fechados.
- Durante a execução dos serviços deverá ser proibido o trânsito na área, bem como a passagem de equipamentos.
- O piso concretado deverá ser lavado, removendo-se poeira ou qualquer outro material, para receber pintura. A pintura proceder-se-á após sua completa secagem. A tinta será à base de emulsão 100% acrílica, solúvel em água, acabamento fosco acetinado, lavável, resistente à água, alcalinidade e intempéries, indicada para o uso em pisos de concreto, de primeira linha, na cor grafite.

### **Limpeza**

- Deverá ser procedida limpeza geral, visando à higiene, a estética e a utilização imediata pelos usuários.
- O uso de detergentes, solventes e removedores químicos deverá ser restrito e feito de modo a não causar danos nas superfícies e peças.
- Todos os respingos de tintas, argamassas, óleos, graxas e sujeiras em geral deverão ser raspados e limpos.
- Os pisos em concreto deverão ser lavados.
- O entulho, restos de materiais e outros equipamentos da obra deverão ser totalmente removidos.
- O órgão ambiental responsável deverá ser consultado para indicar o local apropriado para a deposição do entulho.

### **Observações**

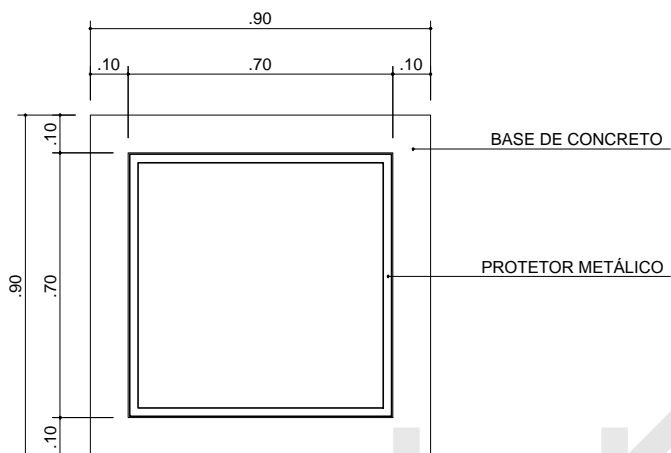
- Todas as etapas de instalação de lixeiras, até a concretagem do piso, deverão anteceder a execução do piso em bloco intertravado do restante das calçadas, tendo em vista que a própria calçada em concreto das lixeiras consistirá em travamento para os blocos intertravados.
- É recomendado manter a película protetora da lixeira até a finalização de todos os serviços da obra de revitalização.

### **APLICAÇÃO**

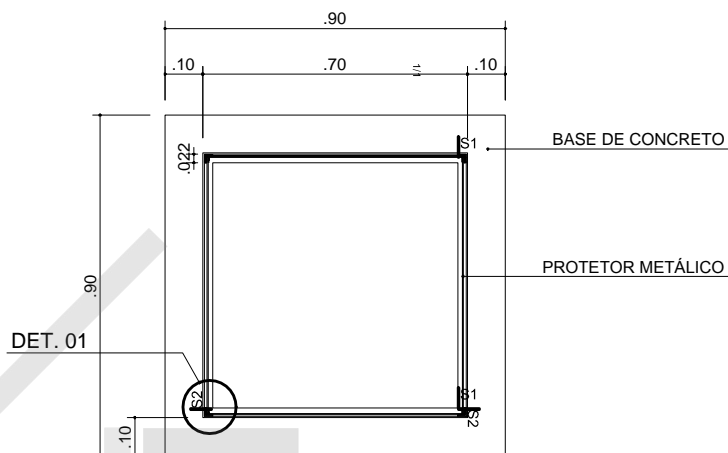
- Praças e áreas públicas em geral.
- Em passeios, posicionar paralelamente e próximo ao meio-fio, de forma que não obstrua a circulação de pedestres. Preferencialmente, ocupar a faixa de 70cm de grama, quando houver.

# PROTETOR DE ÁRVORES

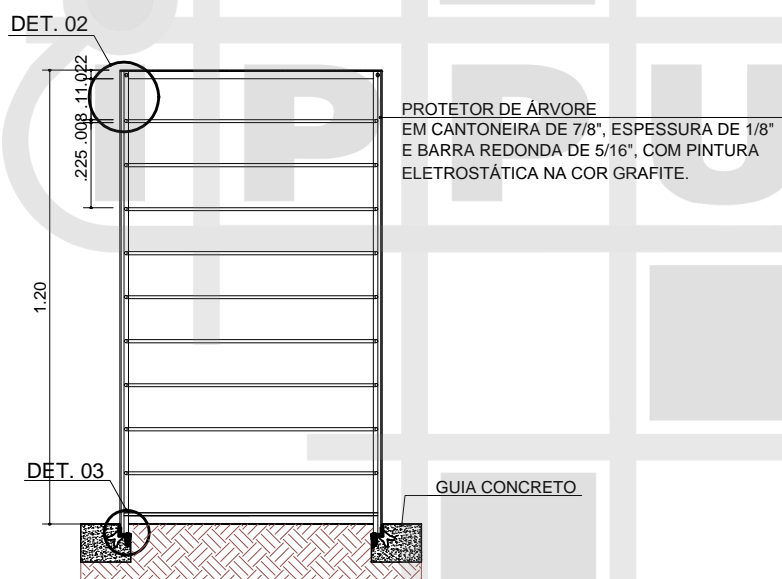
188 UNIDADES



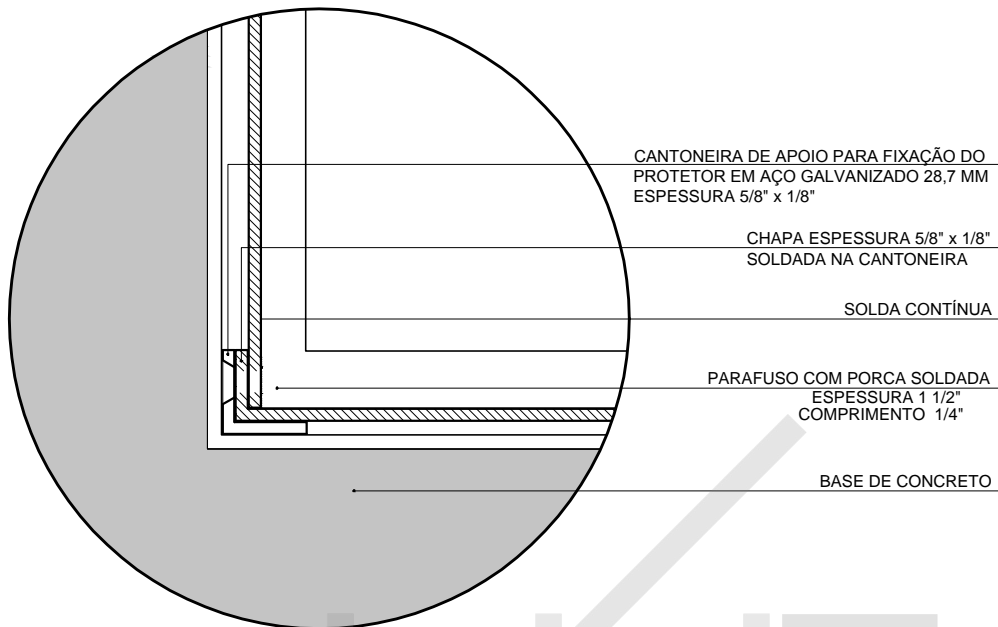
**1** PLANTA BAIXA PROTETOR  
ESCALA 1:20



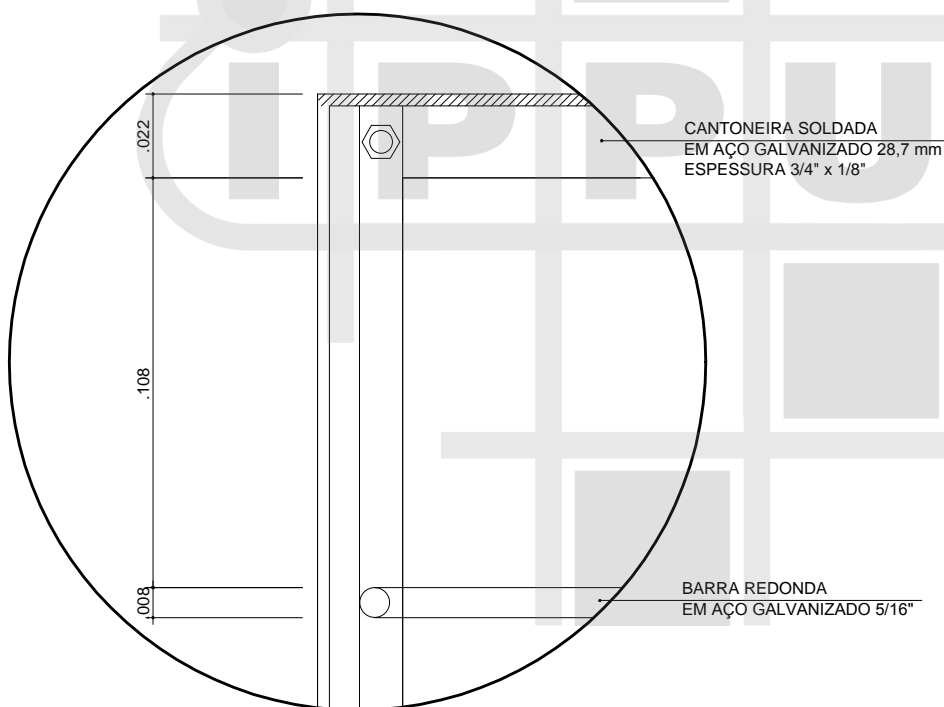
**1** CORTE  
ESCALA 1:20



**1** SEÇÃO 01  
ESCALA 1:20

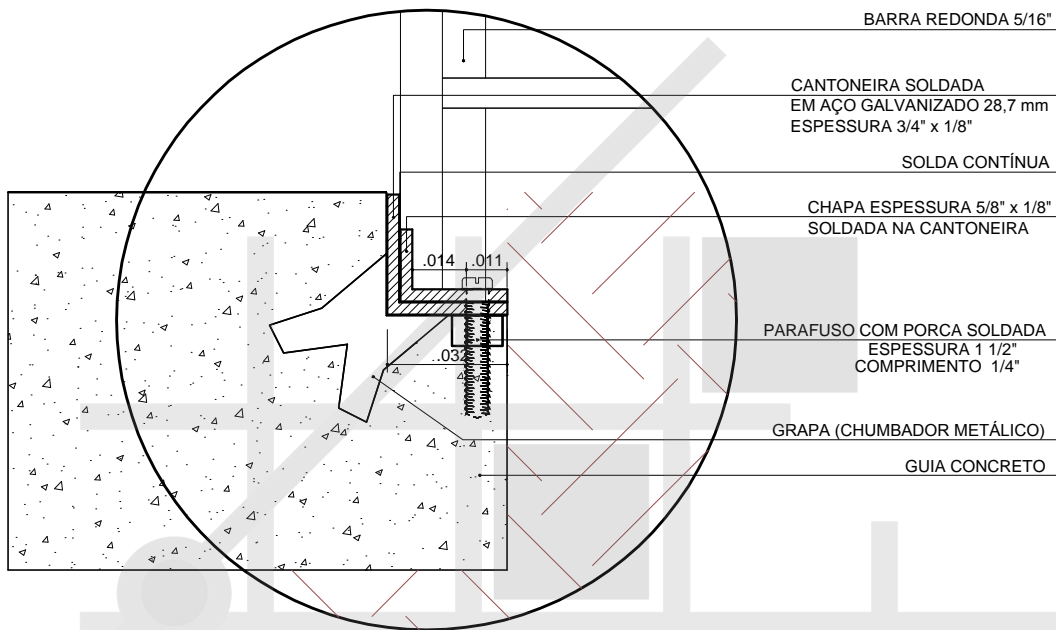


**1** DET. 01 - FIXAÇÃO ESTRUTURA DO PROTETOR - DESMONTÁVEL  
ESCALA 1:2



**2** DET. 02 - ESTRUTURA DO PROTETOR  
ESCALA 1:2





**3** DET. 03 - FIXAÇÃO ESTRUTURA DO PROTETOR - DESMONTÁVEL  
 ESCALA 1:2

**PROTETOR DE ÁRVORES LINHA JARDIM/PRAÇA****DESCRIÇÃO**

## Constituintes

- Estrutura pré-fabricada em aço galvanizado, dimensões conforme catálogo
- Guia de concreto moldadas "in loco", em concreto, traço 1:2:4, cimento, areia e pedra, dimensões conforme o catálogo

## Acessórios

- Ligação através de parafusos que suporte as solicitações das peças;
- Grapa em aço galvanizado, dimensões conforme o catálogo
- Lastro de brita nº 2;
- Formas em tábuas de cedrinho ou resinadas para as guias.

## Acabamento

- As partes metálicas - deverão possuir acabamento esmerado, sem a presença de partes soltas, rebarbas, fissuras, empenas ou demais imperfeições que venham a comprometer a capacidade estrutural ou estética.
- Pintura eletrostática, poliéster em pó, grafite fosco. Acabamento: liso fosco. Espessura da camada: 40 micrômetros.
- Guias e sarjetas: concreto aparente liso.

**APLICAÇÃO**

- Praças e áreas verdes em geral.

**EXECUÇÃO**

1. Com o terreno previamente limpo, efetuar marcações para locação das guias de concreto;
2. Executar o apiloamento do terreno com soquete manual apropriado, de modo a obter nivelamento preparatório para o lançamento do lastro de brita, perfazendo uma camada de 3 cm de espessura;
3. Lançar o concreto, vibrando-o para evitar a formação de bolhas de ar e garantir a distribuição homogênea dos agregados;
4. Posicionar as peças de aço galvanizado em seus locais definitivos e executar o chumbamento das peças, com grapas, fazer o nivelamento da peça, travando-a-a afim de manter o posicionamento e nível;
5. Compactar o solo adjacente à base das peças e finalizar pavimentação de acabamento;

**RECEBIMENTO**

1. A grade e o protetor de árvore deve estar dimensionado conforme o projeto:
  - Verificar dimensões;
  - Nível: verificar em três (3) direções ortogonais com nível de bolha;
  - Verificar ajuste do quadro da grade.
  - Verificar o alinhamento das peças;
2. O possível desnível no piso deverá ser compensado na altura da grelha, preferenciamente nivelar o piso.
3. Peças moldadas "in loco":
  - Verificar execução das peças moldadas "in loco": estas devem apresentar arestas vivas, faces planas, superfície lisa e perfeitamente nivelado com os pisos adjacentes, livre de incrustações de materiais sólidos quaisquer, não podendo apresentar desvios ou deslocamentos em relação a estas;
  - Verificar inclinação e declividade das sarjetas.