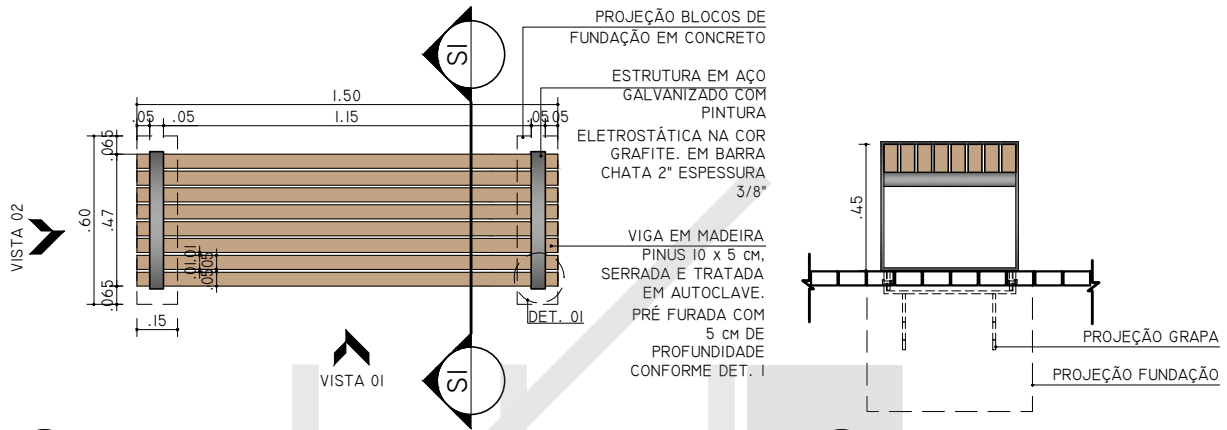
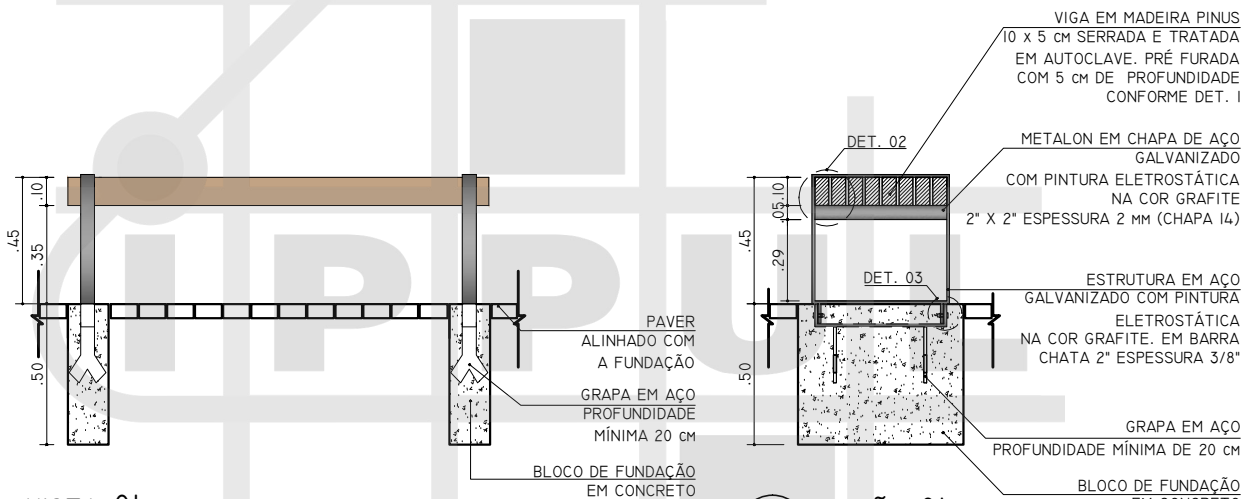


BANCO LINHA PRAÇA - MODELO I SEM ENCOSTO (1.50M)



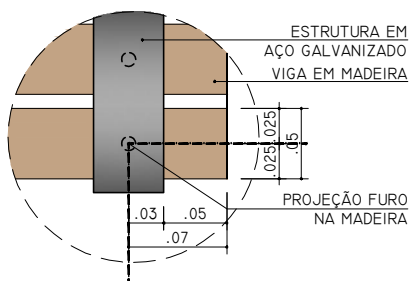
1 PLANTA BANCO
ESCALA 1:25

3 VISTA 02
ESCALA 1:25



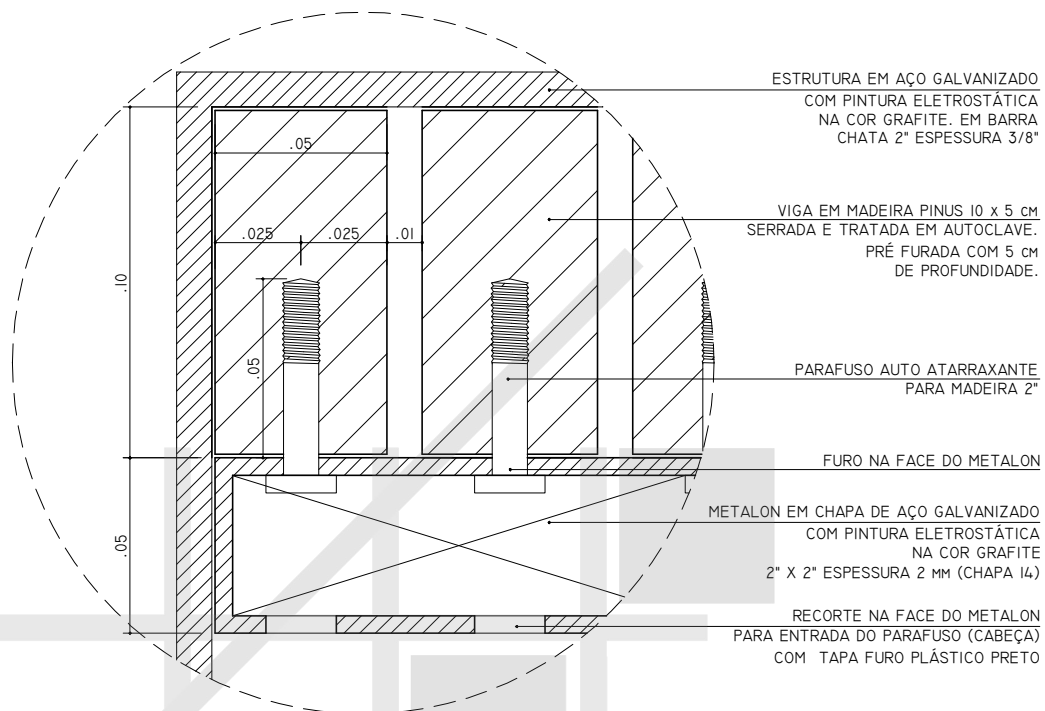
2 VISTA 01
ESCALA 1:25

4 SEÇÃO 01
ESCALA 1:25

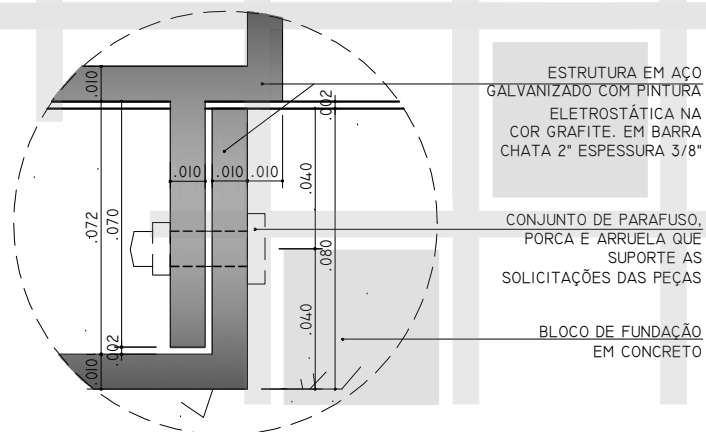


5 DET. 1
ESCALA 1:5



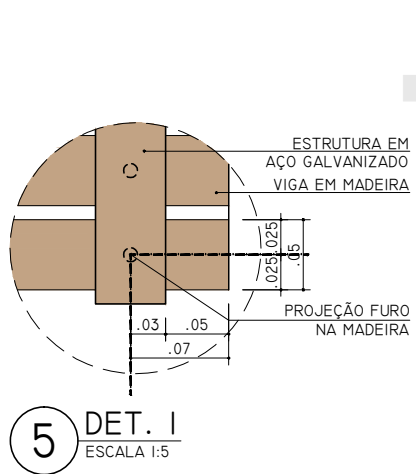
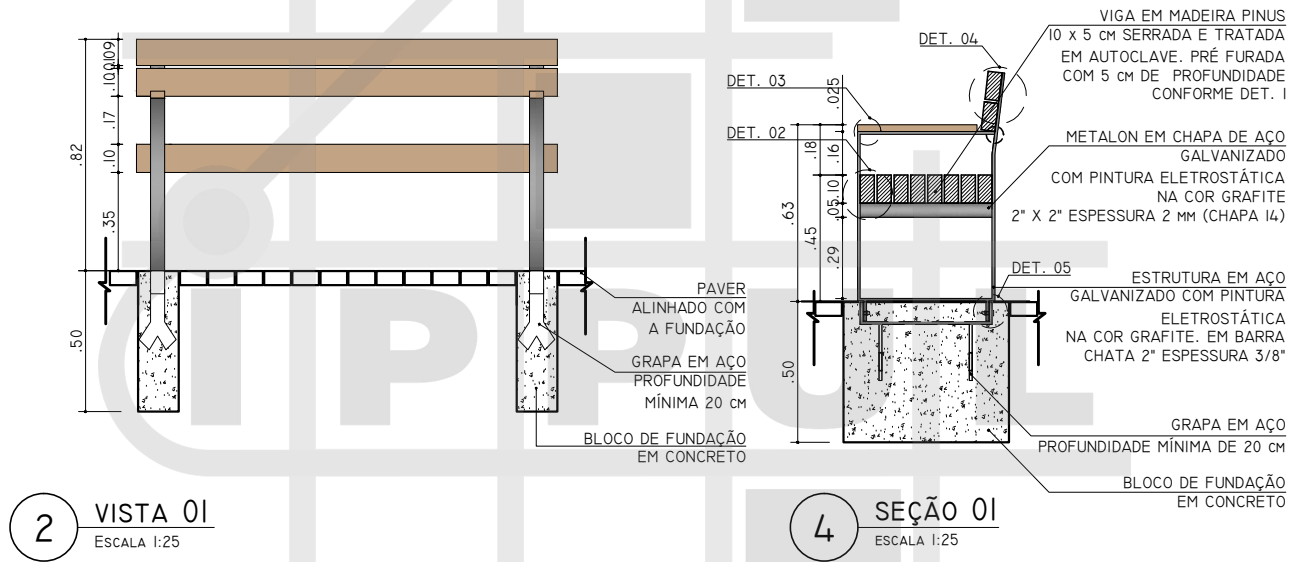
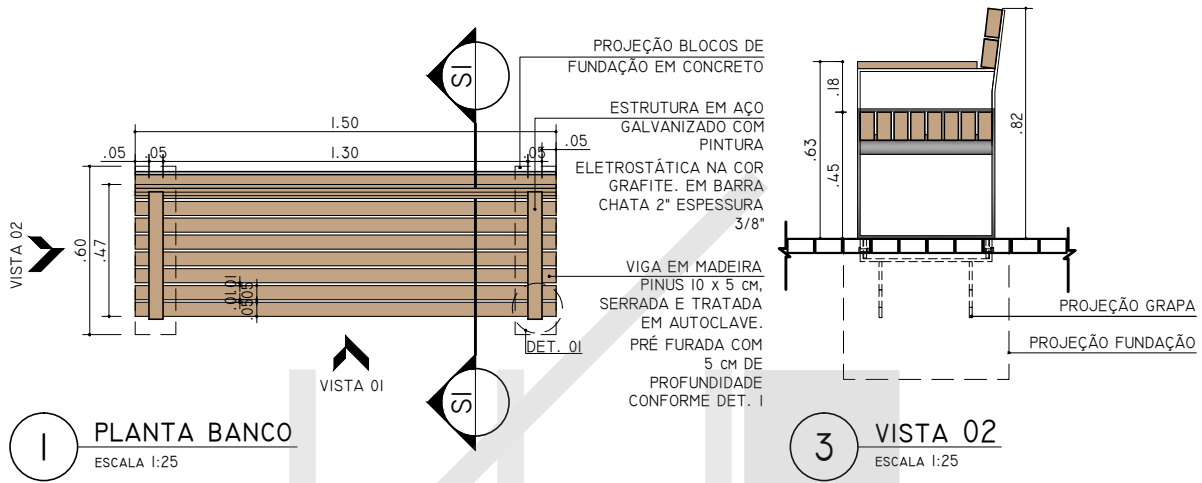


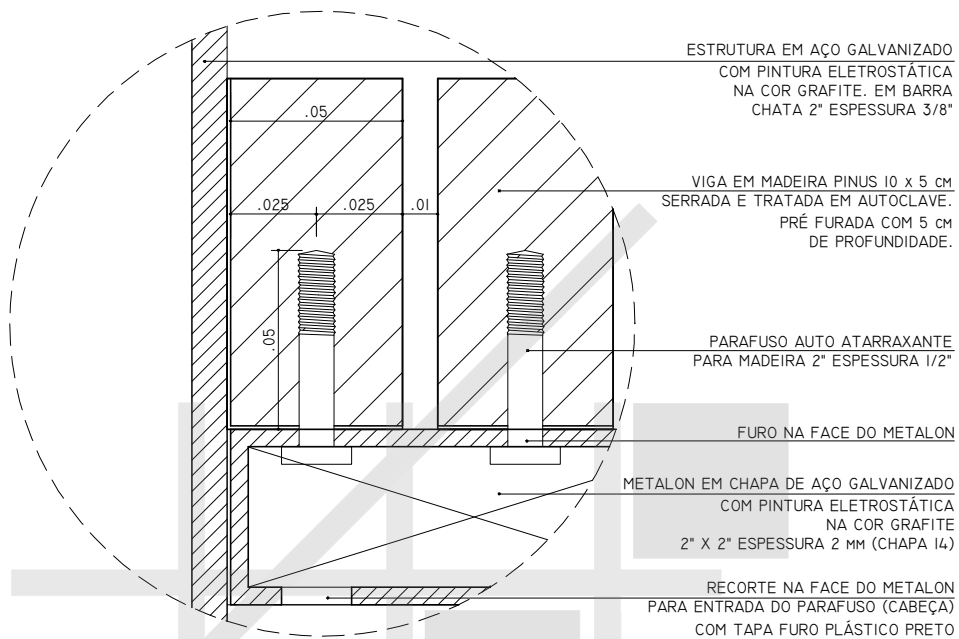
6 DET. 2
ESCALA 1:2



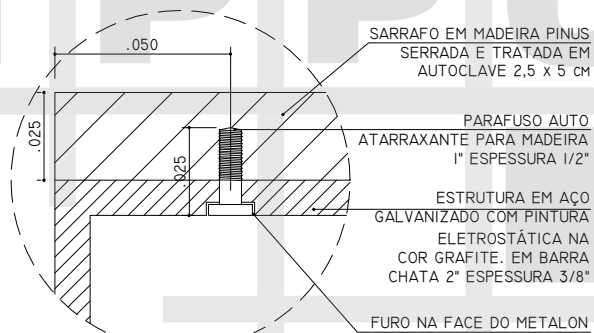
7 DET. 3
ESCALA 1:2

BANCO LINHA PRAÇA - MODELO 2 COM ENCOSTO (1.50M)

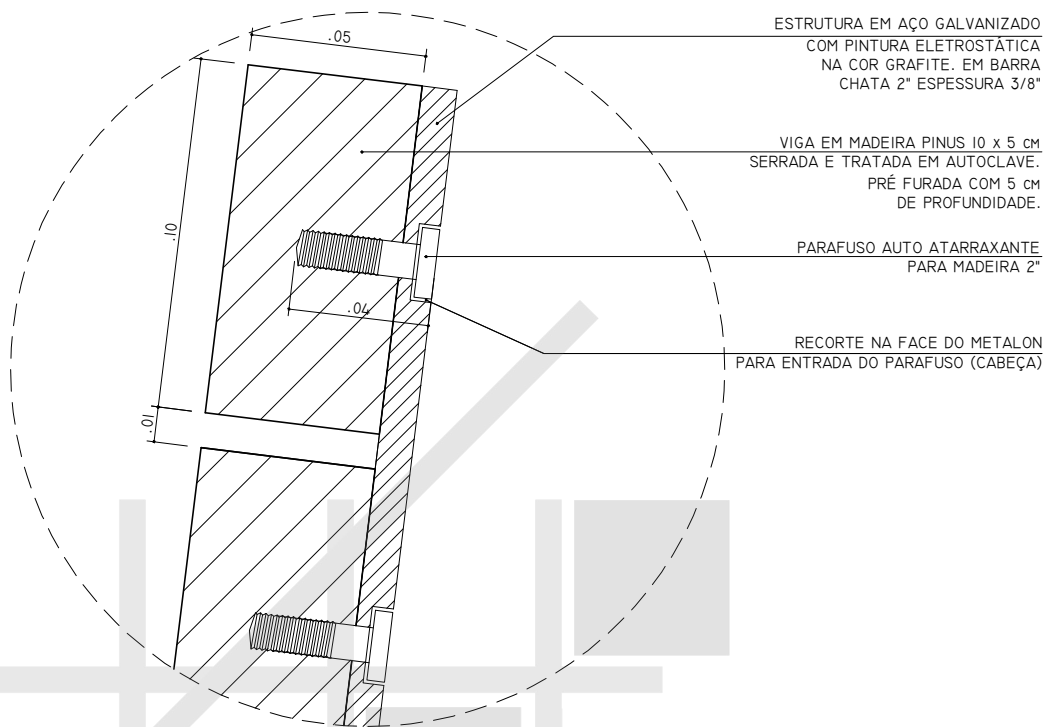




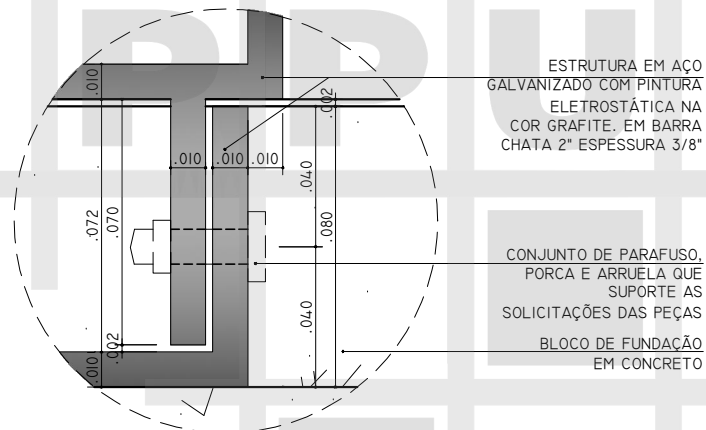
6 DET. 2
ESCALA 1:2



7 DET. 3
ESCALA 1:2



8 DET. 4
ESCALA 1:2



9 DET. 5
ESCALA 1:2

DESCRIPTIVO

BANCO LINHA PRAÇA - MODELO 1/2

DESCRIÇÃO

- Constituintes
- Estrutura pré-fabricada em aço galvanizado, dimensões conforme catálogo
- Viga e sarrafo em madeira pinus serrada e tratada em autoclave, dimensões conforme catálogo
- Fundação em blocos isolados, dimensões conforme o catálogo

Acessórios

- Ligação através de parafusos que suporte as solicitações das peças;
- Grapa em aço galvanizado, barra tipo cantoneira de 2", espessura de 1/8" e comprimento mínimo de 20 cm;
- Bloco de fundação em concreto armado, dimensões conforme catálogo;
- Lastro de brita nº 2, e = 3 cm.

Acabamento

- Seladora acrílica incolor para as peças de madeira, pré-furada, aplicada antes da montagem dos bancos;
- As partes metálicas - deverão possuir acabamento esmerado, sem a presença de partes soltas, rebarbas, fissuras, empenas ou demais imperfeições que venham a comprometer a capacidade estrutural ou estética;
- Pintura eletrostática, poliéster em pó, GRAFITE. Acabamento: liso fosco. Espessura da camada: 40 micrômetros.

APLICAÇÃO

- Praças e áreas verdes em geral.

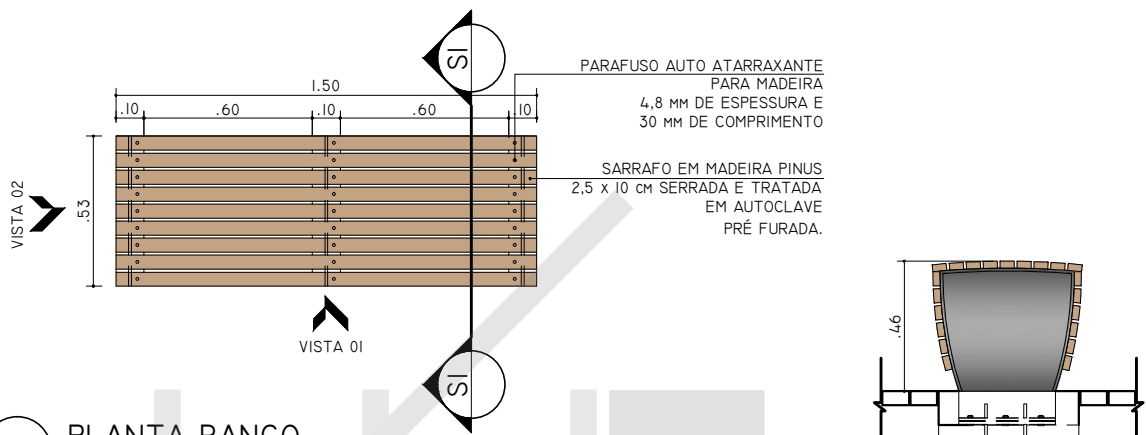
EXECUÇÃO

1. Com o terreno previamente limpo, efetuar marcações para locação dos blocos de concreto;
2. Executar furos da fundações e apiloamento do terreno com soquete manual apropriado, de modo a obter nivelamento preparatório para o lançamento do lastro de brita, perfazendo uma camada de 5 cm de espessura;
3. Lançar o concreto nos blocos, vibrando-o para evitar a formação de bolhas de ar e garantir a distribuição homogênea dos agregados;
4. Posicionar as peças de aço galvanizado em seus locais definitivos e executar o chumbamento das peças, com grapas, fazer o nivelamento da peça, travando-a-a afim de manter o posicionamento e nível;
5. Compactar o solo adjacente à base das peças e finalizar pavimentação de acabamento;
6. Executar o assento do banco em madeira pinus nas dimensões conforme catálogo .

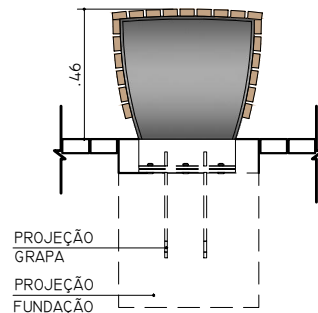
RECEBIMENTO

1. O banco deve estar dimensionado conforme o projeto.
2. Assento em madeira pinus:
 - Verificar as dimensões.
 - Nível: verificar em três (3) direções ortogonais com nível de bolha;
 - Verificar ajuste do quadro do banco.
1. Verificar o alinhamento das peças;
2. O possível desnível no piso deverá ser compensado na altura do banco, preferencialmente nivelar o piso.
3. O nível dos bancos deverá ser o mesmo quando dois ou mais estiverem posicionados em continuidade.
4. A superfície do bloco de fundação deverá possuir acabamento alisado e perfeitamente nivelado com os pisos adjacentes.

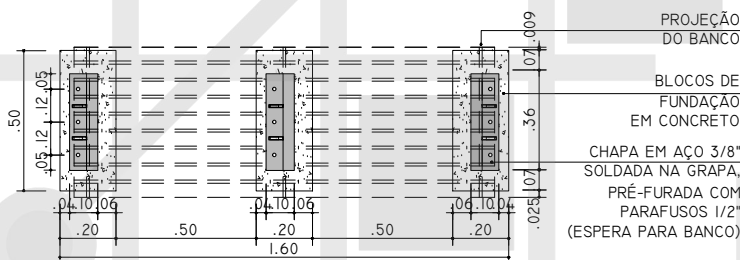
BANCO LINHA JARDIM - MODELO I SEM ENCOSTO (1.50M)



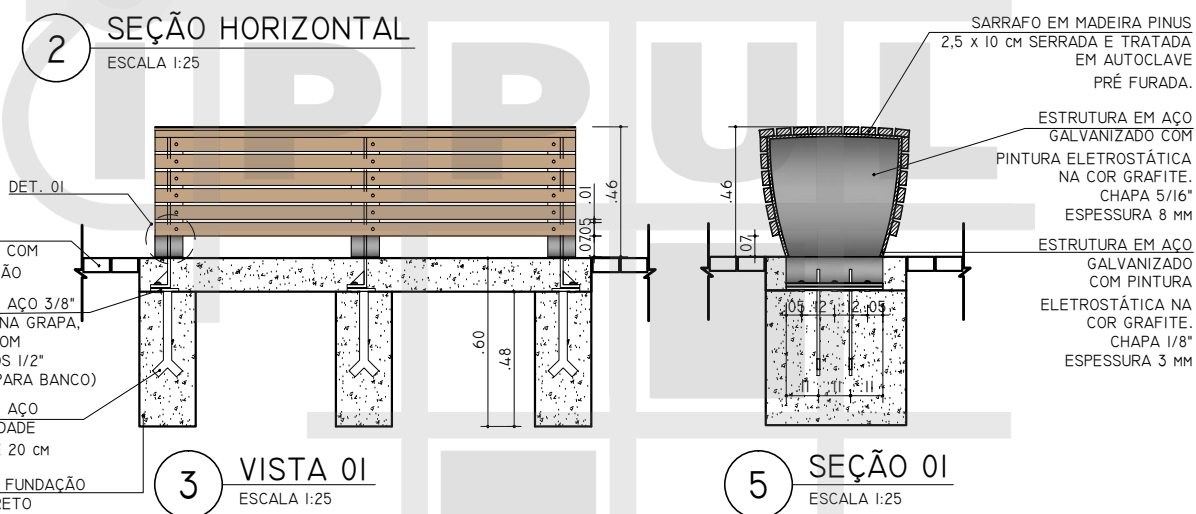
1 PLANTA BANCO
ESCALA 1:25



4 VISTA 02
ESCALA 1:25



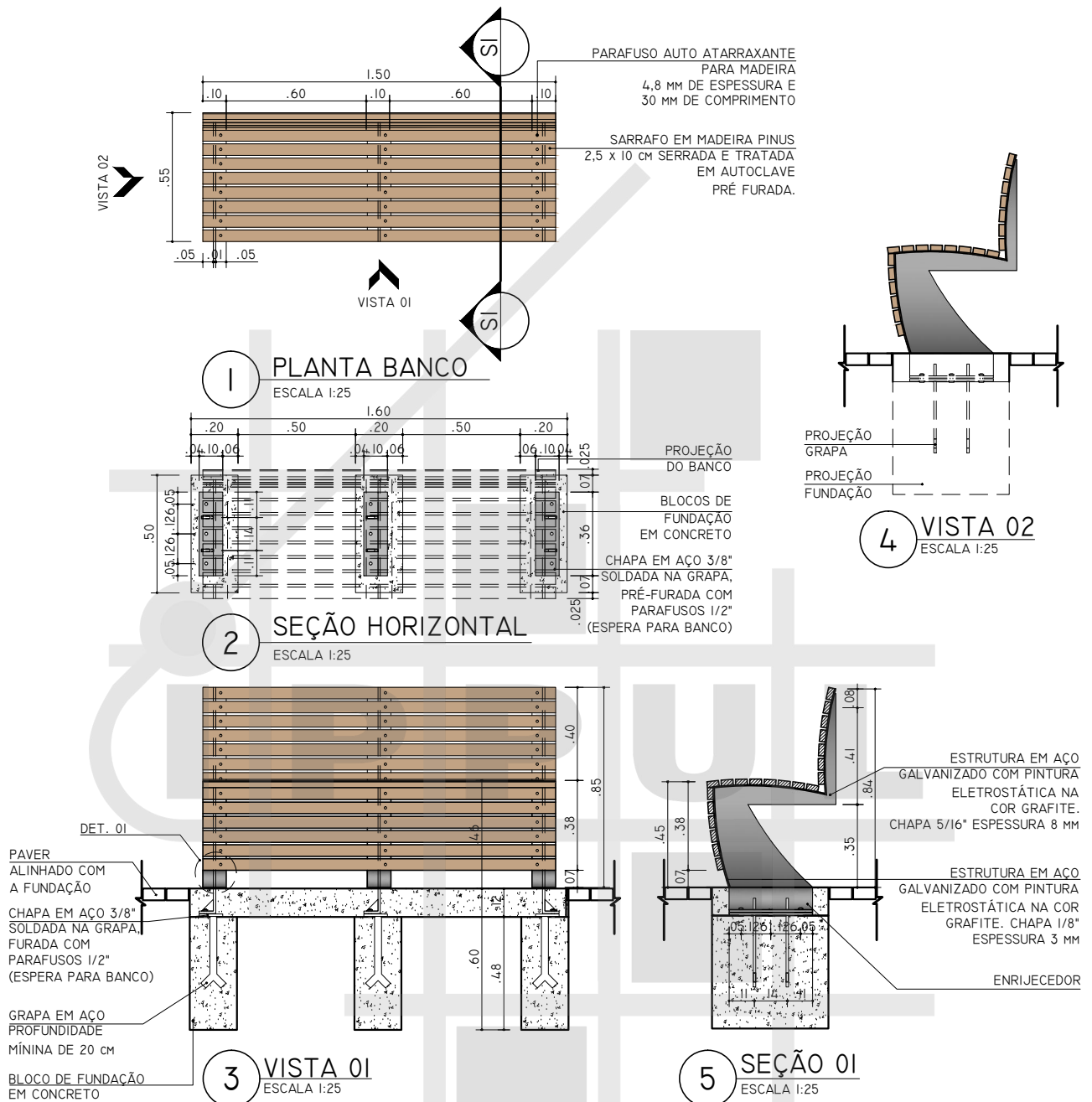
2 SEÇÃO HORIZONTAL
ESCALA 1:25



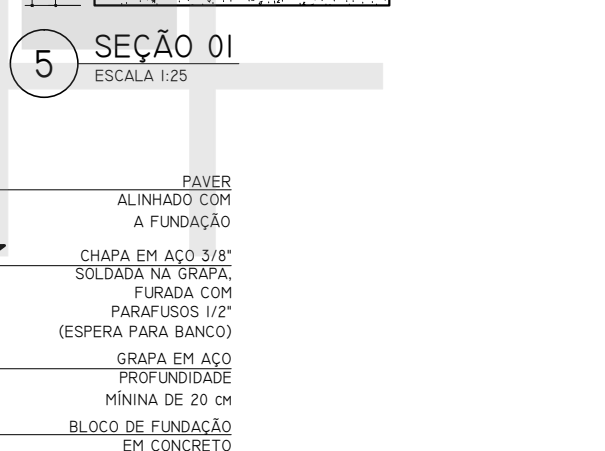
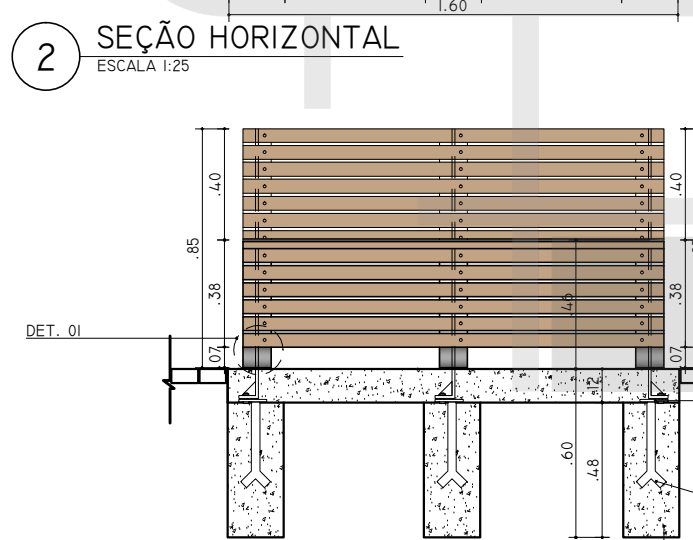
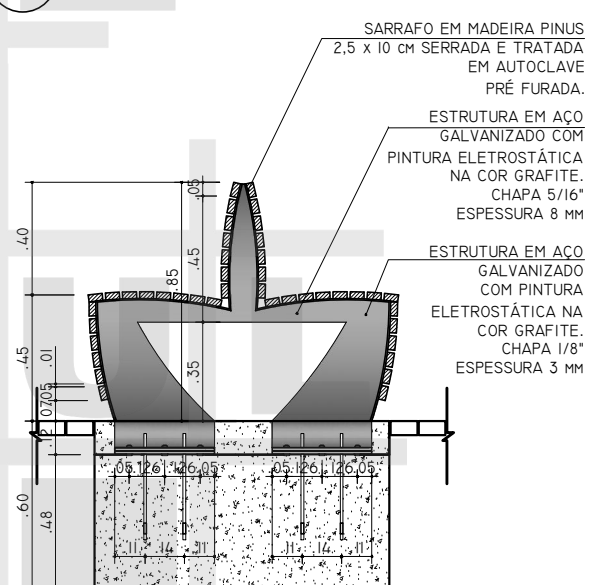
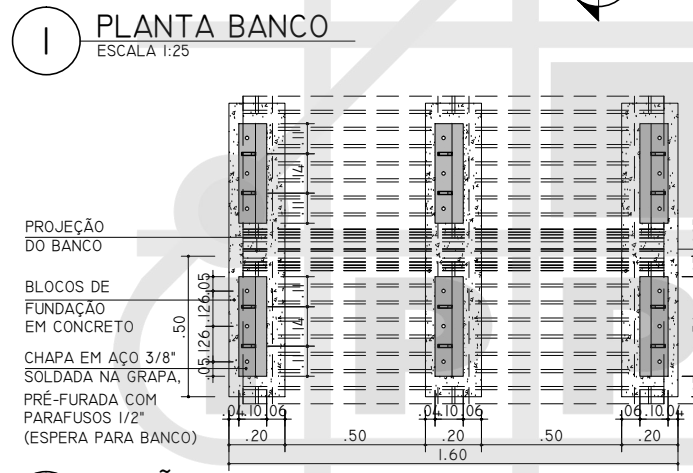
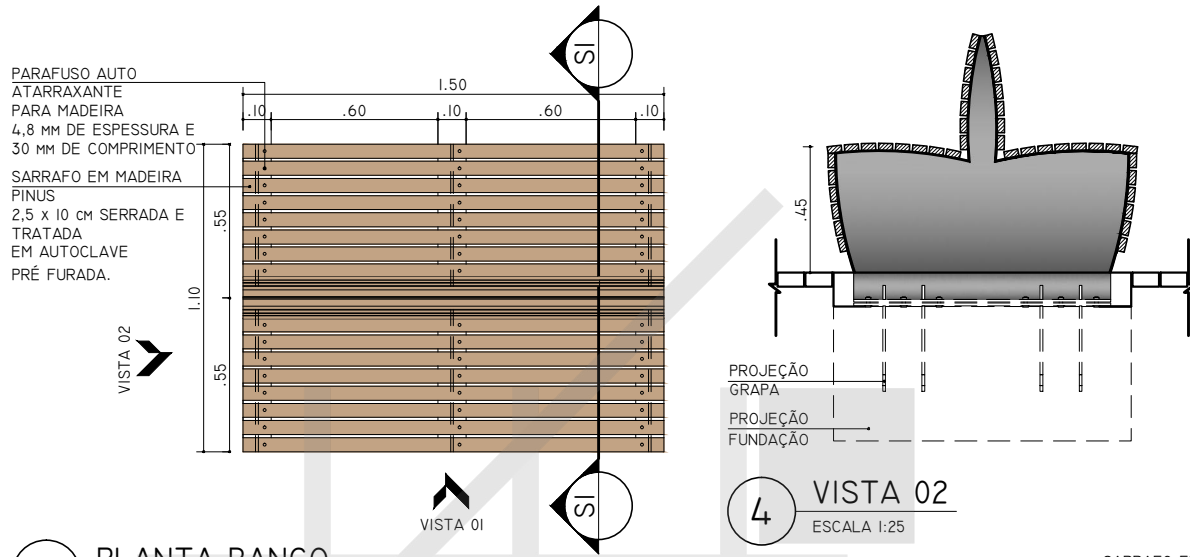
3 VISTA 01
ESCALA 1:25

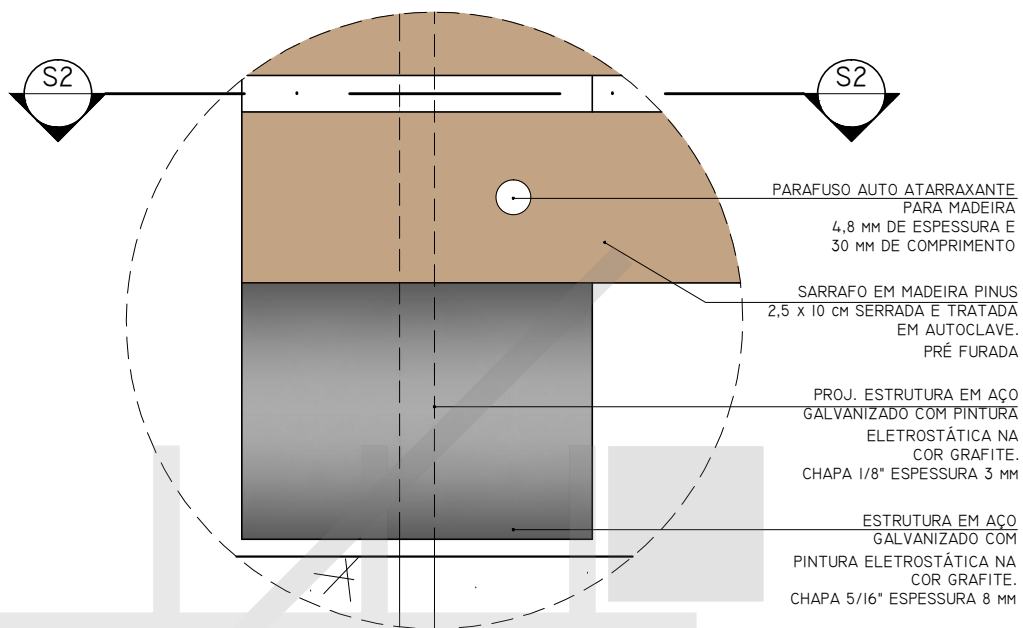
5 SEÇÃO 01
ESCALA 1:25

BANCO LINHA JARDIM - MODELO 2 COM ENCOSTO (1.50M)

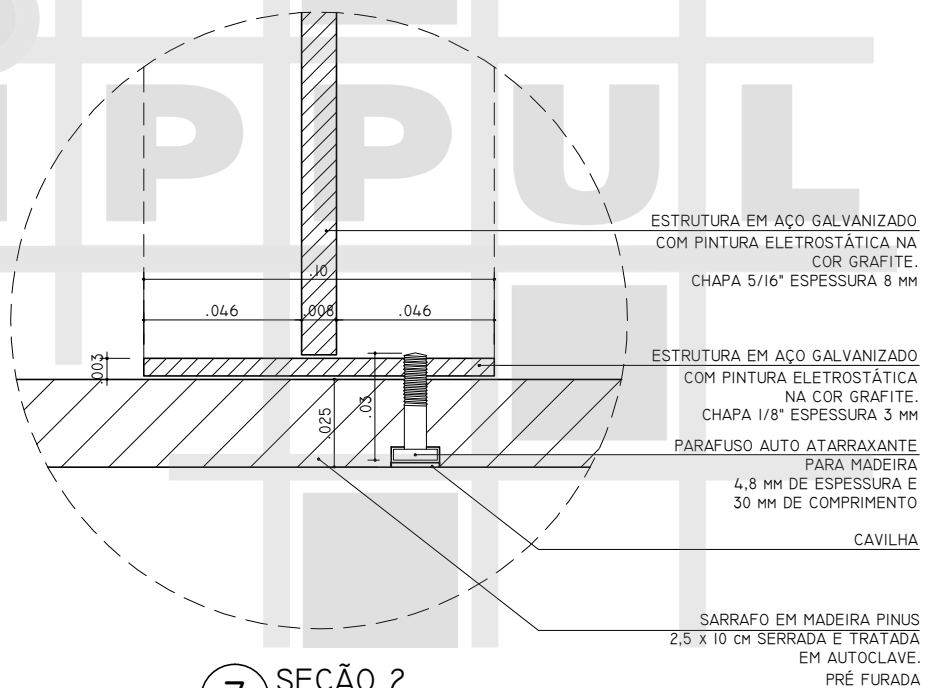


BANCO LINHA JARDIM - MODELO 3 COM ENCOSTO DUPLO (1.50M)



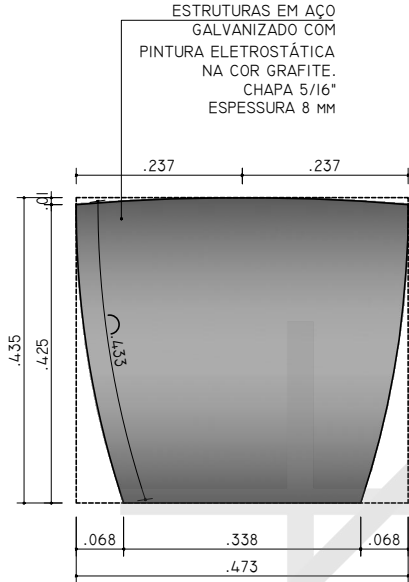


6 DET. 1 - VISTA FRONTAL
ESCALA 1:2

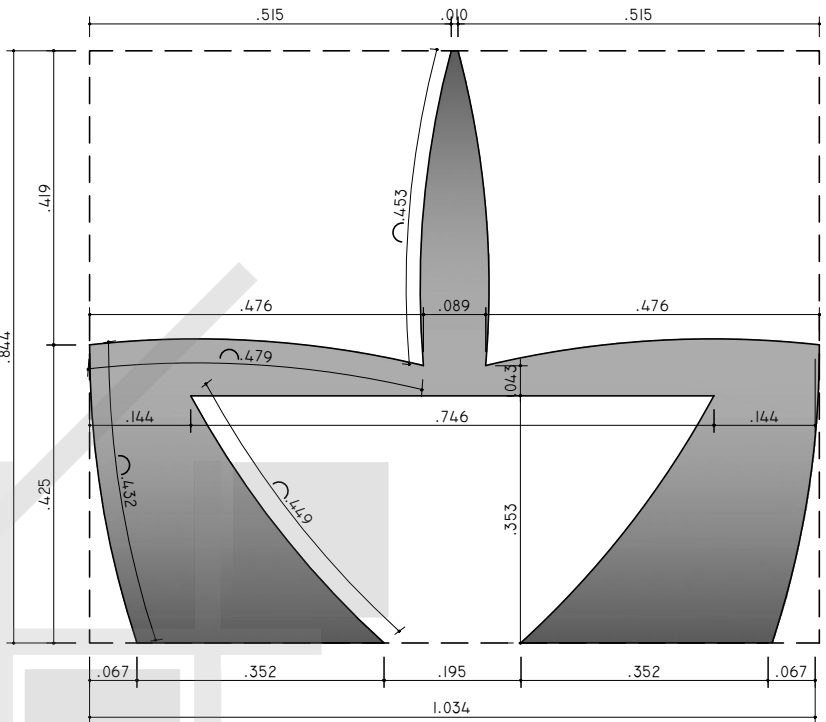


7 SEÇÃO 2
ESCALA 1:2

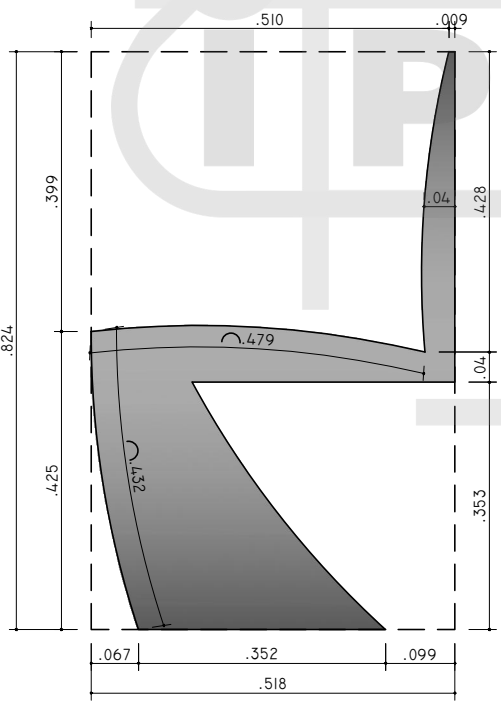
PEÇAS LATERAIS BANCOS LINHA JARDIM



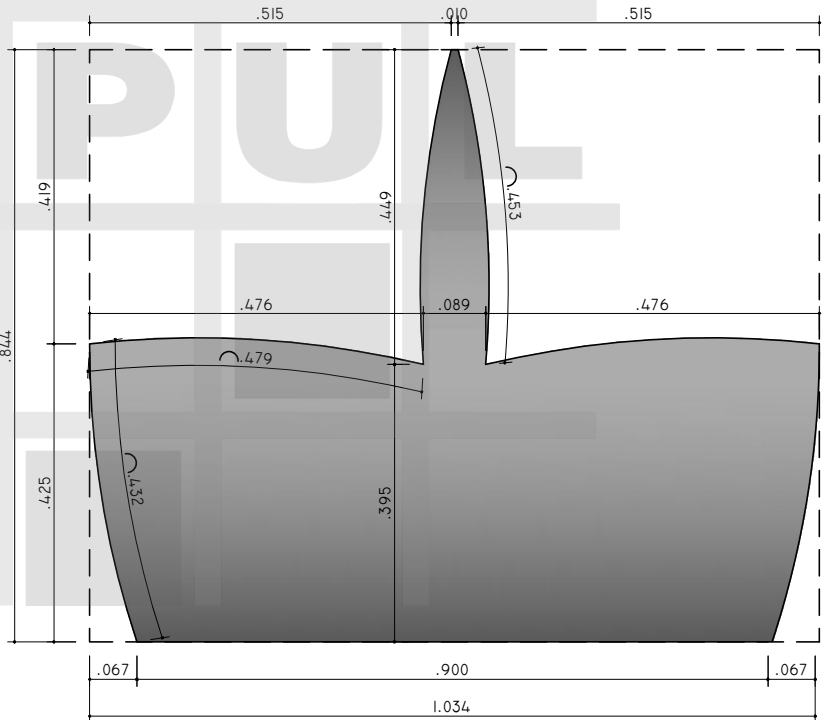
1 LINHA JARDIM - MODELO 1
PEÇA 01
ESCALA 1:10



3 LINHA JARDIM - MODELO 3
PEÇA CENTRAL
ESCALA 1:10



2 LINHA JARDIM - MODELO 2
PEÇA 01
ESCALA 1:10



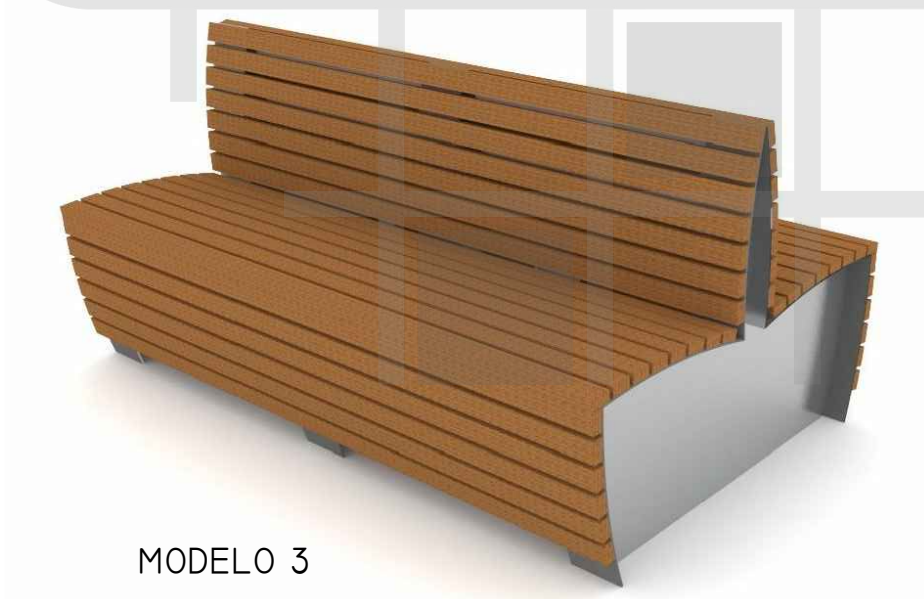
4 LINHA JARDIM - MODELO 3
PEÇA LATERAL
ESCALA 1:10



MODELO 1



MODELO 2



MODELO 3

DESCRIPTIVO

BANCO LINHA JARDIM - MODELO 1/2/3

DESCRIÇÃO

Constituintes

- Estrutura pré-fabricada em aço galvanizado, dimensões conforme catálogo
- Sarrafo em madeira pinus serrada e tratada em autoclave, dimensões conforme catálogo
- Fundação em blocos isolados, dimensões conforme o catálogo

Acessórios

- Ligação através de parafusos que suporte as solicitações das peças;
- Grapa em aço galvanizado, barra tipo cantoneira de 2", espessura de 1/8" e comprimento mínimo de 20 cm.
- Bloco de fundação em concreto armado, dimensões conforme catálogo;
- Lastro de brita nº 2, e = 3 cm.

Acabamento

- Seladora acrílica incolor para as peças de madeira, pré-furada, aplicada antes da montagem dos bancos;
- As partes metálicas - deverão possuir acabamento esmerado, sem a presença de partes soltas, rebarbas, fissuras, empenas ou demais imperfeições que venham a comprometer a capacidade estrutural ou estética.
- Pintura eletrostática, poliéster em pó, GRAFITE. Acabamento: liso fosco. Espessura da camada: 40 micrômetros.

APLICAÇÃO

- Praças e áreas verdes em geral.

EXECUÇÃO

1. Com o terreno previamente limpo, efetuar marcações para locação dos blocos de concreto;
2. Executar furos da fundações e apiloamento do terreno com soquete manual apropriado, de modo a obter nivelamento preparatório para o lançamento do lastro de brita, perfazendo uma camada de 5 cm de espessura;
3. Lançar o concreto nos blocos, vibrando-o para evitar a formação de bolhas de ar e garantir a distribuição homogênea dos agregados;
4. Posicionar as peças de aço galvanizado em seus locais definitivos e executar o chumbamento das peças, com grapas, fazer o nivelamento da peça, travando-a-a afim de manter o posicionamento e nível;
5. Compactar o solo adjacente à base das peças e finalizar pavimentação de acabamento;
6. Executar o assento do banco em madeira pinus nas dimensões conforme catálogo.

RECEBIMENTO

1. O banco deve estar dimensionado conforme o projeto.
2. Assento em madeira pinus:
 - Verificar dimensões.
 - Nível: verificar em três (3) direções ortogonais com nível de bolha;
 - Verificar ajuste do quadro do banco.
1. Verificar o alinhamento das peças;
2. O possível desnível no piso deverá ser compensado na altura do banco, preferencialmente nivelar o piso.
3. O nível dos bancos deverá ser o mesmo quando dois ou mais estiverem posicionados em continuidade.
4. A superfície do bloco de fundação deverá possuir acabamento alisado e perfeitamente nivelado com os pisos adjacentes.