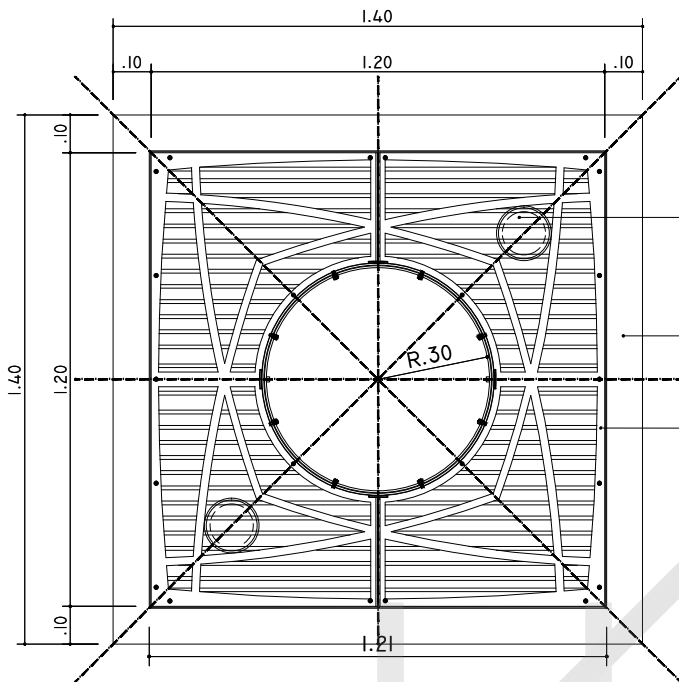


GRELHA ÁRVORE

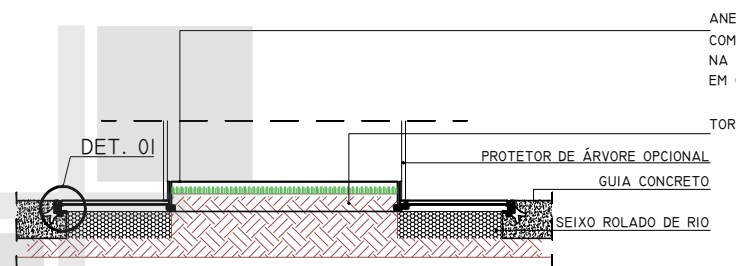


1 PLANTA BAIXA GRELHA
ESCALA 1:20

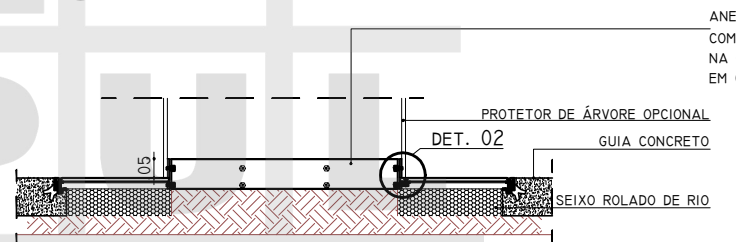
TAMPA EMBUTIDA NA GRELHA PARA PROTEÇÃO DA LUMINÁRIA INTERNA

BASE DE CONCRETO

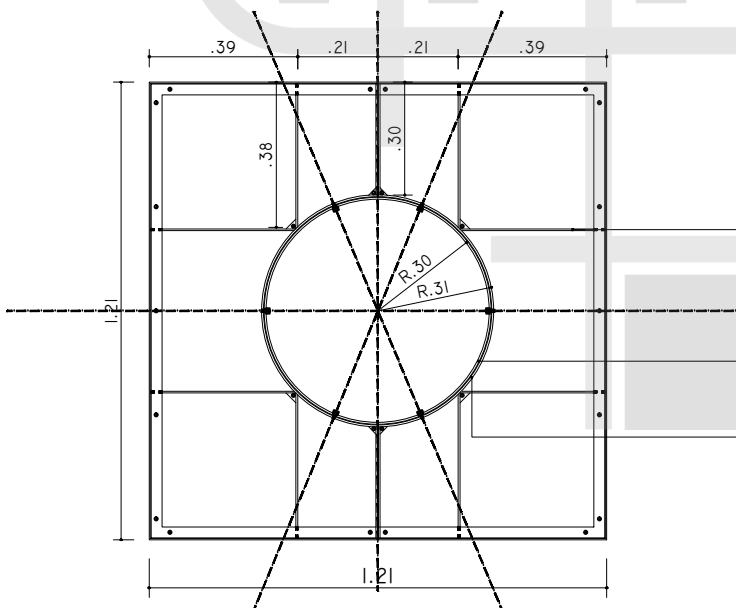
GRELHA EM CHAPA ESPESSURA 3/8" RECORTADA CONFORME PLANTA BAIXA COM PINTURA ELETROSTÁTICA NA COR GRAFITE.



4 SEÇÃO 01 COM TERRA
ESCALA 1:20



5 SEÇÃO 01
ESCALA 1:20

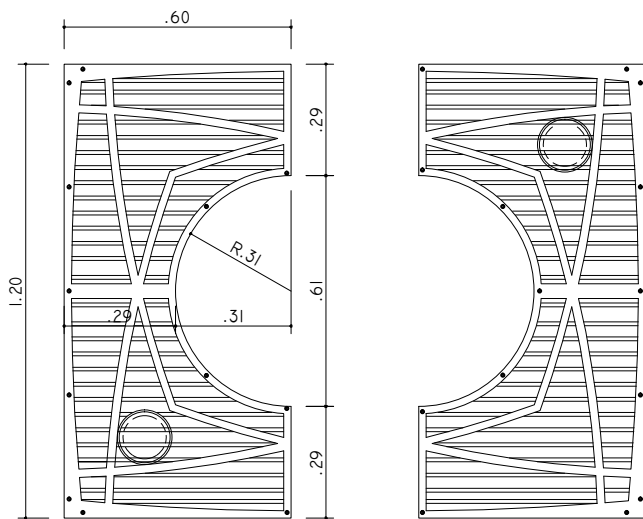


3 PLANTA BAIXA ESTRUTURA
ESCALA 1:20

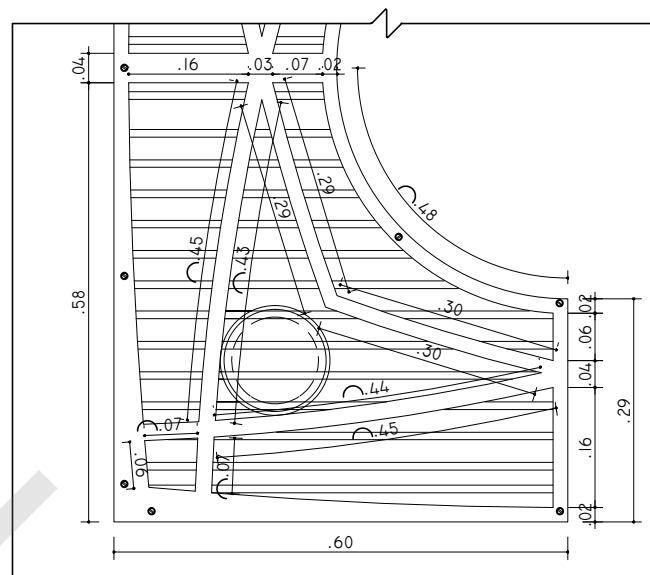
BARRAS DE APOIO PARA GRADE EM AÇO GALVANIZADO 28,7 MM ESPESSURA 3/4"

ANEL DE APOIO PARA GRADE EM AÇO GALVANIZADO 28,7 MM ESPESSURA 3/4"

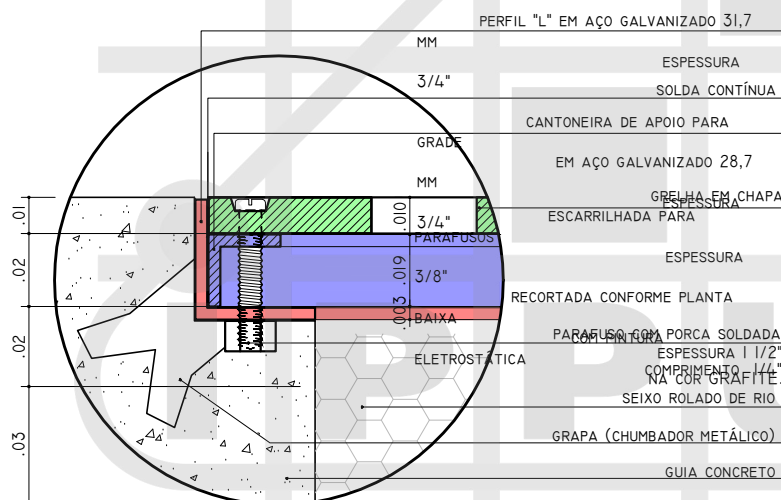
PROTETOR DE ÁRVORES



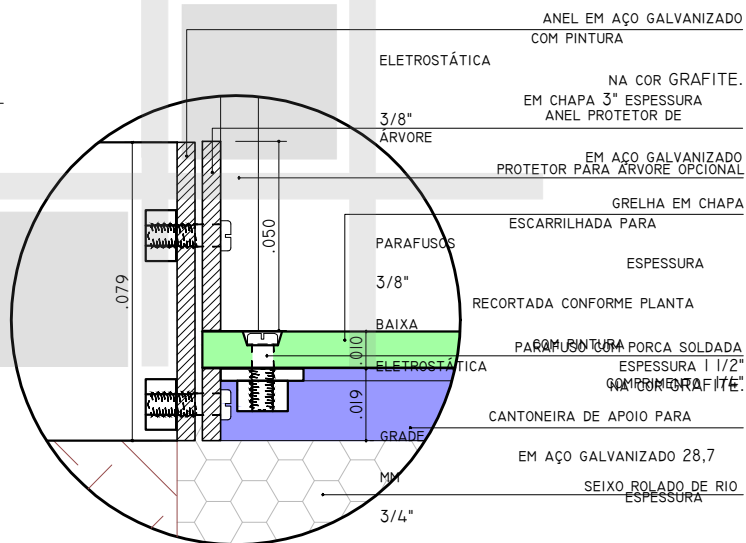
2 PLANTA BAIXA GRELHA (PARTES)
ESCALA 1:20



2 PLANTA BAIXA GRADE
ESCALA 1:10



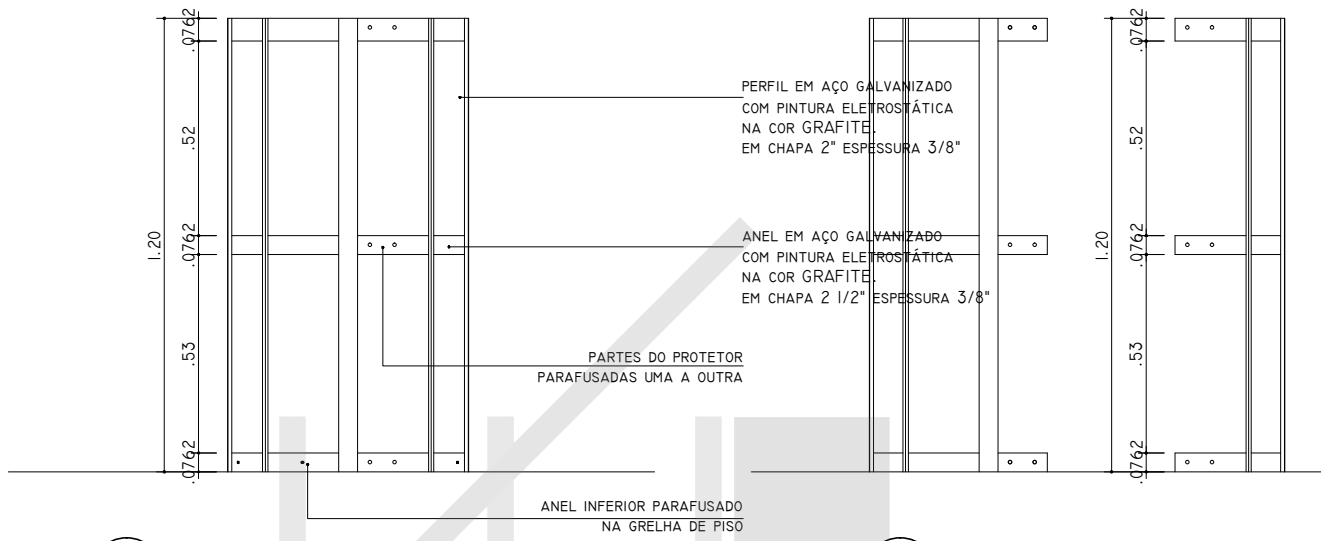
6 DET. 01 - FIXAÇÃO ESTRUTURA
DA GRELHA NO PISO
ESCALA 1:2



7 DET. 02 - FIXAÇÃO ESTRUTURA
DA GRELHA NO PISO
ESCALA 1:2

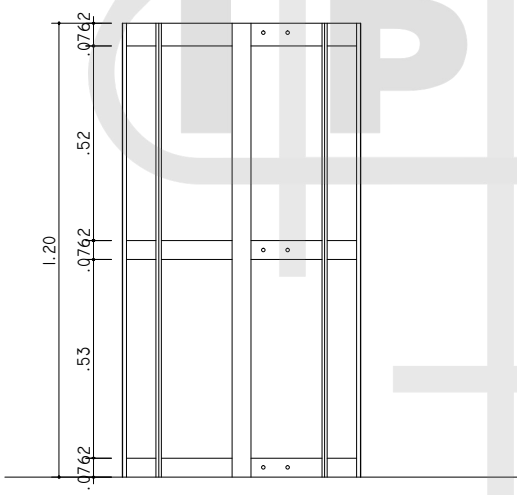
PROTETOR DE ÁRVORE

(ACESSÓRIO OPCIONAL PARAFUSADO AO ANEL CENTRAL DA GRELHA)

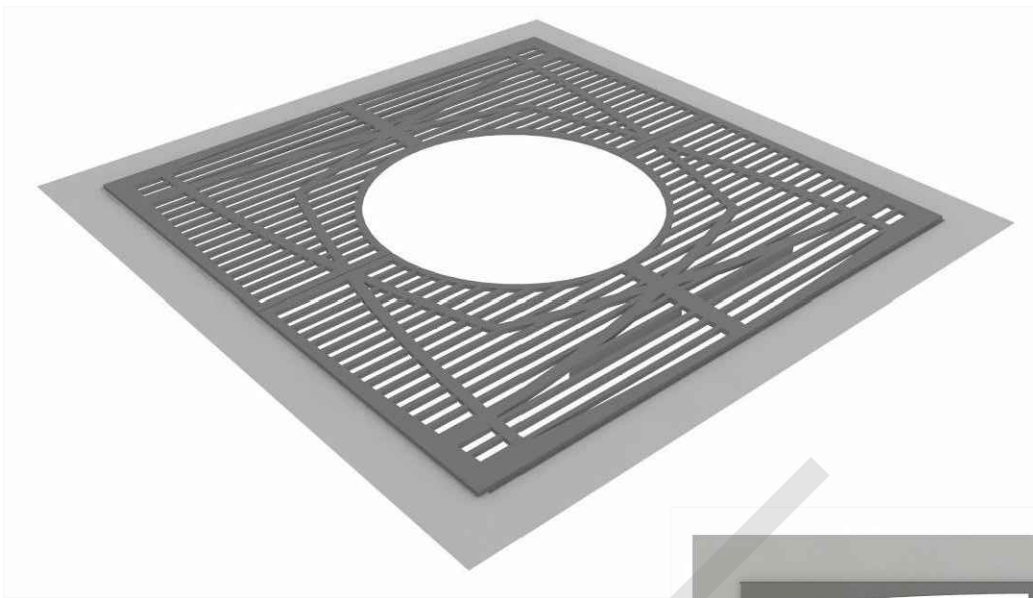


1 VISTA 01
ESCALA 1:20

2 VISTA 01 - PARTES
ESCALA 1:20



3 VISTA 02
ESCALA 1:20



CATÁLOGO DE MOBILIÁRIO URBANO - PROGRAMA EMPRESA BOA PRAÇA

MOBILIÁRIO: GRELHA PISO

TIPO: PERSPECTIVAS

79

GRELHA PISO / PROTETOR DE ÁRVORES LINHA JARDIM/PRAÇA**DESCRIÇÃO**

Constituintes

- Estrutura e grelha pré-fabricada em aço galvanizado, dimensões conforme catálogo
- Guia de concreto moldadas "in loco", em concreto, traço 1:2:4, cimento, areia e pedra, dimensões conforme o catálogo

Acessórios

- Ligação através de parafusos que suporte as solicitações das peças;
- Grapa em aço galvanizado, dimensões conforme o catálogo
- Lastro de brita nº 2;
- Formas em tábuas de cedrinho ou resinadas para as guias.

Acabamento

- As partes metálicas - deverão possuir acabamento esmerado, sem a presença de partes soltas, rebarbas, fissuras, empenas ou demais imperfeições que venham a comprometer a capacidade estrutural ou estética.
- Pintura eletrostática, poliéster em pó, preto fosco. Acabamento: liso fosco. Espessura da camada: 40 micrômetros.
- Guias e sarjetas: concreto aparente liso.

APLICAÇÃO

- Praças e áreas verdes em geral.

EXECUÇÃO

1. Com o terreno previamente limpo, efetuar marcações para locação das guias de concreto;
2. Executar o apiloamento do terreno com soquete manual apropriado, de modo a obter nivelamento preparatório para o lançamento do lastro de brita, perfazendo uma camada de 3 cm de espessura;
3. Lançar o concreto, vibrando-o para evitar a formação de bolhas de ar e garantir a distribuição homogênea dos agregados;
4. Posicionar as peças de aço galvanizado em seus locais definitivos e executar o chumbamento das peças, com grapas, fazer o nivelamento da peça, travando-a-a afim de manter o posicionamento e nível;
5. Compactar o solo adjacente à base das peças e finalizar pavimentação de acabamento;

RECEBIMENTO

1. A grade e o protetor de árvore deve estar dimensionado conforme o projeto:
 - Verificar dimensões;
 - Nível: verificar em três (3) direções ortogonais com nível de bolha;
 - Verificar ajuste do quadro da grade.
 - Verificar o alinhamento das peças;
2. O possível desnível no piso deverá ser compensado na altura da grelha, preferenciamente nivelar o piso.
3. Peças moldadas "in loco":
 - Verificar execução das peças moldadas "in loco": estas devem apresentar arestas vivas, faces planas, superfície lisa e perfeitamente nivelado com os pisos adjacentes, livre de incrustações de materiais sólidos quaisquer, não podendo apresentar desvios ou deslocamentos em relação a estas;
 - Verificar inclinação e declividade das sarjetas.