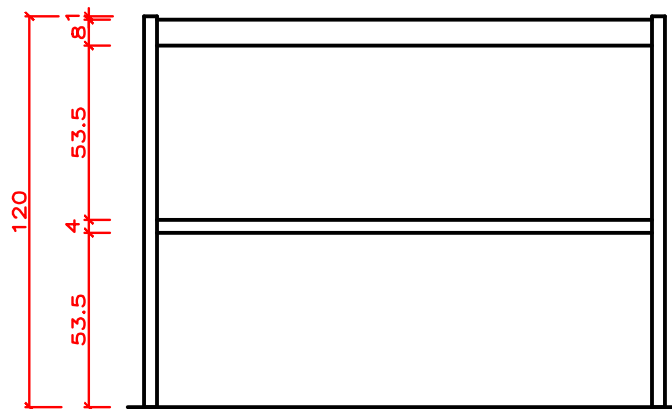
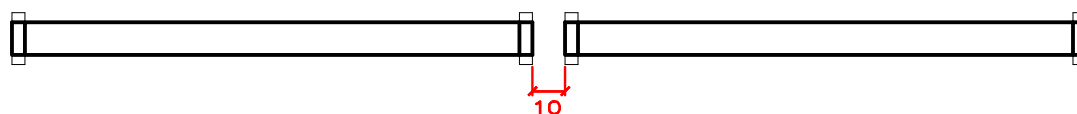


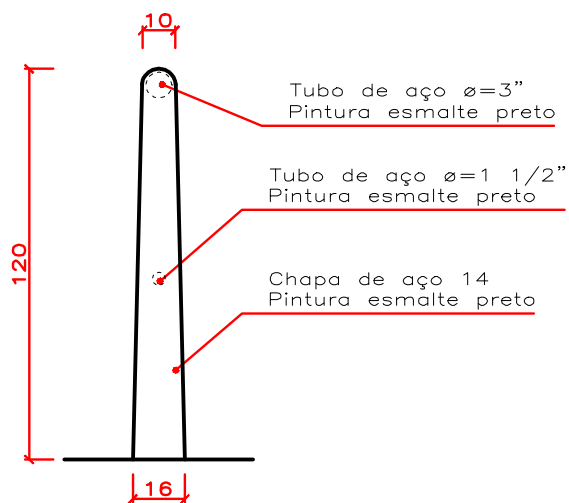
PLANTA BAIXA - MÓDULO



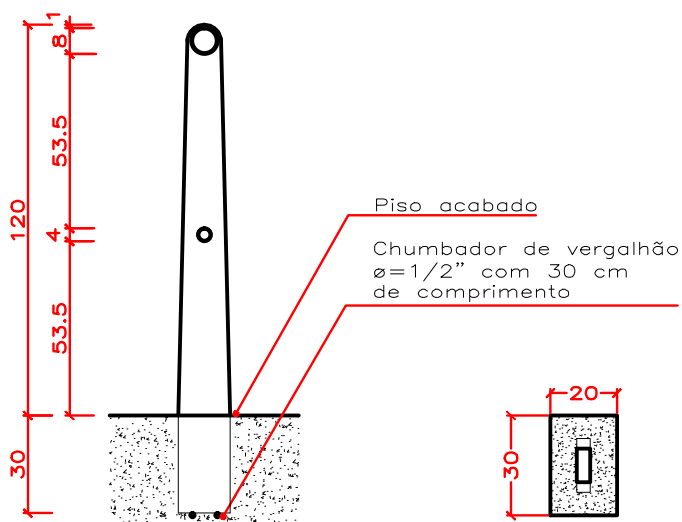
ELEVAÇÃO I - MÓDULO



PLANTA BAIXA - ESPAÇAMENTO ENTRE MÓDULOS



ELEVAÇÃO 2



CORTE AA

BLOCO FUNDAÇÃO

DETALHE GUARDA CORPO PARA CALÇADAS

MEDIDAS EM CENTÍMETROS - ESCALA ILUSTRATIVA



INSTITUTO DE PESQUISA E PLANEJAMENTO URBANO DE LONDRINA
DIRETORIA DE TRÂNSITO E SISTEMA VIÁRIO

PROJETO

GUARDA CORPO PARA CALÇADAS - CIDADE DE LONDRINA

RESPONSÁVEL TÉCNICO

ARQ. HIRAK OHARA

PRANCHA

ÚNICA

DATA

SET/2001