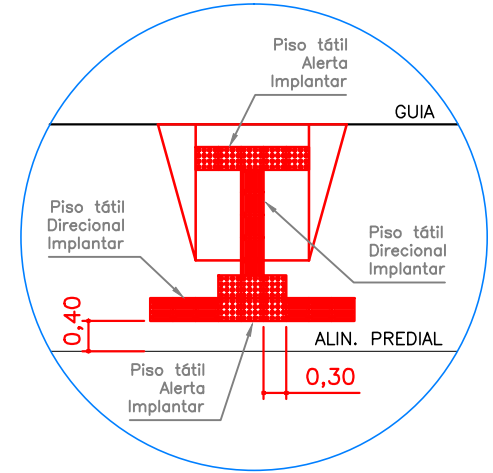
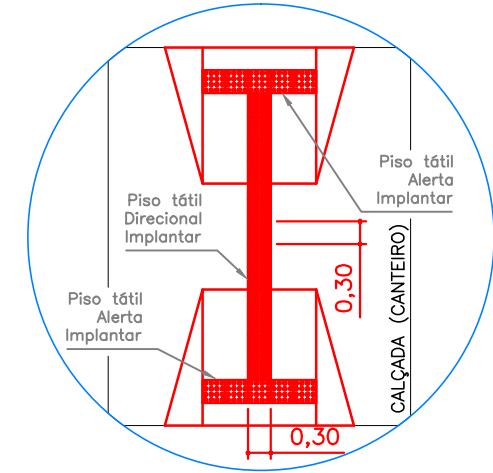


AV. COMANDANTE JOÃO RIBEIRO DE BARROS

DET 01  
esc: 1:100



DET 02  
esc: 1:100



LEGENDA:	
	Rampa cadeirante a executar
	Rampa cadeirante existente
	Piso tátil direcional a executar
	Piso tátil alerta a executar
	Guia de concreto existente
	Calçada a executar
	Calçada existente
	Boca de lobo existente

INSTITUTO DE PESQUISA E PLANEJAMENTO URBANO DE LONDRINA  
 Diretoria de Trânsito e Sistema Viário

PROJETO		IMPLANTAÇÃO DE SINALIZAÇÃO VIÁRIA			ZONA
LOCAL		AV. SANTOS DUMONT, 1200			L-01
RESP. PROJETO: CREA 116.058/D-Pr	DESENHO	ESCALA	DATA	PROCESSOS	
ENG° CIVIL JOÃO LUCAS MÓVIO		1:500	MAI/2017	REQ. 25788/2017 - SIP	
EXECUTOR	VISTO	ALTERAÇÕES-CORREÇÕES			PRANCHA ÚNICA
ESCOLA ÉTICA SS LTDA					